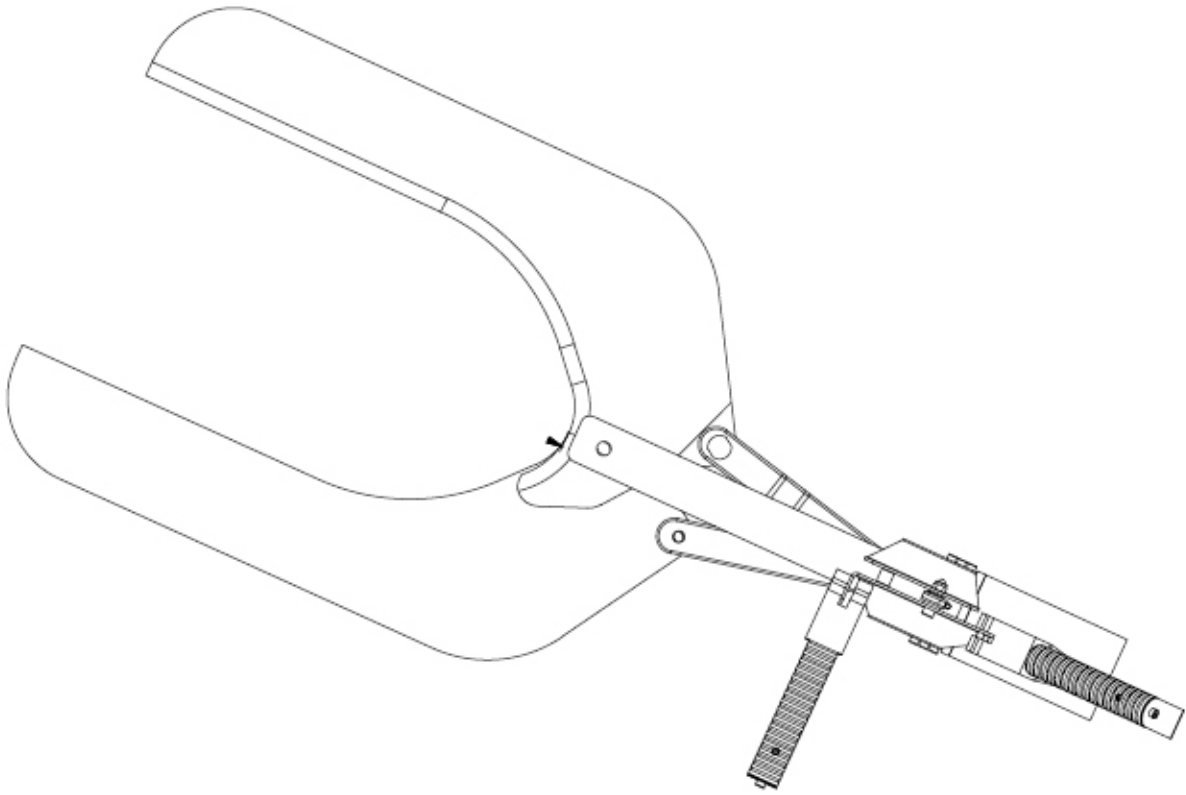


**ÇEYREKLEME VE PARÇALAMA  
MAKASI  
KULLANIM KILAVUZU  
CM-900**



**FİRMA BİLGİLERİ**

Tescilli Marka: **LALE**

Üretici Firma: **CEMSAN A.Ş.**

E-Posta: **info@lalesaws.com**

Web Adresi: **www.lalesaws.com**

**FABRİKA**

Adres: **Saray Mahallesi, 4. Cad. No: 49**

**Kahramankazan/Ankara/TÜRKİYE**

Telefon: **+90 312 801 02 22**



**İÇİNDEKİLER**

Kılavuz Hakkında.....	4-10
Taşıma ve Depolama.....	11
Kurulum ve Devreye Alma.....	12
Balansör Kurulumu.....	13
Balansör Kullanımı.....	14-17
CM-900 Çeyrekleme ve Parçalama Makası.....	18
Elektrik Bağlantısı.....	19
Hidrolik Bağlantı.....	20
Yedek Parça Listesi - Genel Görünüm.....	21
CM-900 Motor Etiketi.....	22
CM-900 Teknik Özellikler.....	22
CM-900 Güvenlik Önlemleri.....	23
CM-900 Testere Arıza Tespiti.....	24
CM-900 Testere Bakım Talimatları.....	25
CM-900 Uygulama/Tanım.....	26-31
CM-900 Kurulum/Çalışma Prensibi.....	32-33

## KILAVUZ HAKKINDA

■ Kullanım kılavuzu, hızlı ve güvenli çalışmanızı sağlamak için hazırlanmıştır.

### **Kullanım kılavuzu, makinenin bir bileşenidir ve şunları içerir:**

- Önemli bilgiler
- Makinenin güvenli ve etkin kullanımı
- Bakım için temizleme ve dezenfekte etme

Makineyi çalıştırmaya başlamadan önce bu kullanım kılavuzunu dikkatlice okuyun.

Güvenlik talimatlarına yüzde yüz uyduğunuzdan emin olun.

Kullanım kılavuzunu daima makinenin yanında bulundurun.

Üretici, kullanımdan kaynaklanan hasarlar için herhangi bir sorumluluk kabul etmeyecektir.

### **Kimlere Hitap Ediyoruz?**

Bu kullanım kılavuzu, kesim tesislerinin sahipleri, ustalar, kasaplar, çıraklar ve teknik personel için gereklidir. Kullanım kılavuzu, temel teknik bilgilere sahip kişiler için hazırlanmıştır.

### **Kullanım Kılavuzunun Saklanması**

Bu kullanım kılavuzu makinenin bir parçasıdır ve her yerde erişilebilir olmalıdır!

Makinanın çalışma ömrü boyunca işletme ve bakım personeline kullanım kılavuzunun daima makinenin yanında bulundurmalarına dair talimatlar verilmedi.

### **Düzen Öğeleri**

Bu kullanım kılavuzunun çeşitli unsurları, belirli düzen öğeleri ile metnin anlamını kolayca tanımlamanıza olanak tanır.

**Klavuzda;** okuma alanları, sembol açıklamalar, numaralandırmalar, talimat adımları, belirli bir sırayla adım adım diziler, başka bir bölüme referans, teknik şemalar, önemli ek bilgiler veya makinenin kullanımına ilişkin ayrıntılar yer almaktadır.

### **Üretici Firma Hakkında**

Büyükbaş ve küçükbaş kesim yapan mezbahanelere kesim ekipmanları, et işleme ekipmanları, depolama, soğutma odaları ve et işleme tesisleri gibi en modern mezbahane ve entegre et işleme tesislerini 33 yıldır tedarik eden CEMSAN A.Ş. olarak yürüttüğümüz Ar-Ge faaliyetlerimiz sonucunda AB kalite standartlarında LALE markasını tüm müşterilerimize sunmaktan mutluluk duyuyoruz.

550'nin üzerinde mezbahane ve et işleme tesisi referansı ile kesim teknolojilerinde lider marka olarak, her üretimde hijyen, ergonomi, güvenlik, kalite, hayvan refahı ve kasap sağlığına son derece önem veriyor, müşteri memnuniyetini her zaman ön planda tutuyor ve tüm sorunlara anında müdahale ediyoruz. Geniş



## KILAVUZ HAKKINDA

ürün yelpazemiz ile üretim, montaj ve satış sonrası hizmetler de dahil olmak üzere her kapasitedeki tüm mezbahane ve et işleme tesislerinin her türlü makina ve ekipman ihtiyacını en yüksek standartlarda karşılıyoruz.

### Sorumluluklar ve Garanti Koşulları

Bu kılavuzda yer alan makinenin çalıştırılması ve bakımı ile ilgili tüm bilgi ve talimatlar, deneyim ve bilgi birikimimiz dikkate alınarak sunulmaktadır. Kanunen belirtilen ve alı-satışı tarafından anlaşılan ve kararlaştırılan garanti kapsamını aşan talepler için hiçbir sorumluluk kabul etmeyecektir.

### Güvenliğiniz için Önemli Hususlar

Bu bölümde güvenlik önlemleri ve güvenlik cihazları açıklanmaktadır. Makineyi çalıştırmadan önce aşağıdaki güvenlik talimatlarını okuyup anladığınızdan emin olun. Bu bölüm, makinenin kullanımına ilişkin güvenlik konularında yönlendirme sağlamayı amaçlamaktadır.

Kullanım kılavuzunun orijinal versiyonu Türkçe olarak yazılmıştır. Türkçe ve İngilizce versiyon arasında tutarsızlık veya çelişki olması durumunda, Türkçe versiyon geçerli olacaktır.

**Garanti, aşağıdaki durumlarda hükümsüz ve geçersiz hale gelir:**

- Bu kullanım kılavuzunda verilen bilgilere uyulmadığında
- Makinenin amacına aykırı kullanılması halinde.
- LALE Markası tarafından tarafından onaylanmamış yedek parçalar veya parça kullanılması.
- Parçalar ve diğer malzemelerin LALE markası yöneticilerinden önceden onay alınmaksızın değiştirilmesi.
- Makine doğru şekilde çalıştırılmaz veya vasıfsız personel tarafından çalıştırılırsa.
- Kesim sırasında hasar meydana gelirse.
- Güvenlik cihaz ve ekipmanları çıkartılır veya kaldırılır veya yerine onaysız başka bir malzeme monte edilirse.
- Doğru şekilde temizlenmediyse veya profesyonelce temizlenmediyse.
- Makine kimyasal ve mekanik strese maruz kalırsa.
- Bakımı yanlış yapılır veya bakım aralıklarına ve kurallara uyulmazsa.

Belirli durumlarda makinede modifikasyonlar ve/veya ayarlamalar yapılmak istenir ise önceden LALE marka yöneticileri ile görüşerek yazılı onay alınmalıdır.

## KILAVUZ HAKKINDA

### Güvenlik için Dikkat Edilmesi Gereken uyarılar



Keskin kenarlı makine parçalarına karşı uyarı. Kesilmesi yaralanması veya uzuvların kopması ve yaralanma tehlikesi.



Dönen testere bıçağı ve bıçaklara karşı uyarı.



Tehlikeli elektrik voltajı uyarısı.



Genel tehlike uyarısı.



Sıcak yüzey uyarısı.



Ezilme - Eller ve parmaklar için tehlike.

### Uyulması Gereken Zorunlu İSG ekipmanları



Sağlam ve kapalı-korumalı ayakkabılar giyin.



Koruyucu eldivenler giyin.



Göz koruması ekipmanlarını kullanın



İşitme koruması kullanın.



Saç filesi veya başlık giyin.



Koruyucu önlük giyin.



## KILAVUZ HAKKINDA

### Yasak Eylemler



Temizlik için yüksek basınçlı temizleyiciler kullanmayın.

### Makine Üzerindeki Güvenlik İşaretleri



Testere yön uyarısı



Kesilme tehlikesi uyarısı



Tehlikeli elektrik voltajı uyarısı.

### Kullanım Kılavuzunun Saklanması Hakkında

Kullanım kılavuzu, makinenin tüm hizmet ömrü boyunca çalıştırma ve bakım personeli tarafından her zaman erişilebilir olmalıdır. Bu nedenle kullanım kılavuzunu daima makinenin yanında bulundurun!

### İşletme Yöneticilerinin Sorumlulukları

Et endüstrisindeki bir işletmede, güvenlik ve sağlıkla ilgili kural ve düzenlemeler uyarınca, yalnızca 18 yaşından büyük ve işine aşina olan sigortalı kişilere izin verilmesi gerektiğini unutmayın. Mesleki eğitimleri ve güvenlik talimatlarını okuyup anlamış olsalar bile güvenlikleri bir yetkili tarafından denetlenmelidir.

Tesis yöneticisi, makinenin çalışmasında görev alan her çalışanın uygun şekilde eğitilmesini sağlamakla yükümlüdür. Eğitim alan personeller, sadece aşağıdaki şartlar altında makinede çalışabilir.

- Makina tam anlamı ile işlevsel durumda çalışır olmalıdır.
- Güvenlik hususları düzenli olarak kontrol edilmelidir.
- İşyeri idari yöneticisi, aydınlatma yoğunluğunun en az 500 lüks olmasını sağlamalıdır.
- Çalışma yerleri en az 1,5 m genişliğinde olmalı ve personelin makina ile hareket edebilmesi için kişi başına en az 1 m derinlik sağlanmalıdır.

## KILAVUZ HAKKINDA

- Makinayı kullanan personelin İSG kurallarına uygun kıyafet ve koruma ekipmanlara sahip olduğu denetlenmelidir. Ürünü kullanan personelde hiçbir İSG-Koruma ekipmanı eksik olmamalıdır.
- Çalışma platformunun zemin malzemesi ıslak olmamalı, yağlı zeminde kayma riski olmayacak şekilde olmalıdır.
- Makinenin olduğu yer hijyen ve işyeri kurallarına uygun olmalıdır.
- Bölgede/platformda kaza anında kaçış yollarının engellenmediğinden ve/veya işlevlerinin engellenmediğinden emin olun.

### Çalışan Sorumlulukları

- Çalıştırma personeli işveren tarafından uygun şekilde bilgilendirilmeli ve eğitilmelidir.
- Güvenlik talimatlarını okuyup anlayan ve makinenin çalışmasına uygun şekilde aşına ve eğitim almış olanlar personel olmalıdır.
- Personel kullanım kılavuzuna aşına olmalıdır.
- Yürürlükteki İSG ve kaza önleme yönetmeliklerle ilgili yasal eğitimleri tamamlamış olmalı.
- Montaj, bakım ve onarım çalışmalarının yanı sıra sorun giderme sadece kalifiye personel tarafından gerçekleştirilmelidir. Garanti koşulları hakkında bilgi sahibi olması gerekir.
- Personel ürün çalışma alanı temiz ve düzenli tutması gereklidir. Düzensiz iş yerleri ve alanlar kazalara neden olabilir.
- Personel sağlanan kişisel koruyucu ekipmanları mutlaka giymelidir.
- Çocukları, gençleri ve eğitimsiz personel makineden uzak tutulmalıdır.

### Elektrik Güvenliği

#### Ürünün Kullanım Amacı Hakkında

Büyükbaş hayvanların çeyrekleme işlemlerinde hızlı, güvenli ve verimli kesim sağlayan makastır.

Önem teşkil eden hususlar:

- 380 Volt elektrik enerjisi ile çalıştırılabilir.



## KILAVUZ HAKKINDA

- Yalnızca bir operatör tarafından çalıştırılabilir.
- Sadece belirlenmiş güvenlik cihazları takıldığında çalıştırılabilir.

### Makinenin kullanımı çalıştırılması için hatırlatmalar:

- Güvenlik talimatlarına uyulması.
- Onarım ve bakım çalışmalarının uygun şekilde yürütülmesi.
- Makinenin düzenli temizliği.
- Orijinal yedek parça kullanılması
- Kullanıcının ürün kullanım eğitimine sahip olması.

### Yanlış Kullanım Durumlarında Uyarılar

- Makineyi yalnızca kullanım amacına uygun olarak kullanın. Şüphe durumunda üreticiye danışın.
- Ahşap, taş ve plastik gibi malzemeleri kesmek için makineyi kesinlikle kullanmayın.
- Makinedeki kabloları ve bağlantı hatlarını uzatmayın.
- Güvenlik cihazları çalışmıyorsa makineyi kullanmayın.
- Kesim bölgesinde voltajı 380 V'tan fazla olan bir makine kullanmayınız.

"Ürünün Kullanım Amacı Hakkında" bölümünde belirtilenler dışındaki tüm kullanımlar, kullanım amacına aykırı olarak kabul edilir. LALE Markası ve Üretici ana firma CEMSAN A.Ş., hasar veya yaralanma için hiçbir sorumluluk kabul etmeyecektir. Uygunsuz kullanımla ilgili riskler yalnızca kullanıcıya aittir.

### Kalıcı Riskler Hakkında

Çeyrekleme ve Parçalama Makası CM-900 en son teknolojiye; Türkiye Cumhuriyeti ve Avrupa Birliği'nde geçerli olan genel güvenlik ve sağlık gereksinimleri düzenlemelerine uygun olarak tasarlanmıştır.

### Ancak yine de tasarım önlemleriyle ortadan kaldırılamayan tehlikeler söz konusudur:

- Parmaklarda ve ellerde yaralanma tehlikesi.
- Kesilen et ve kemik parçaları nedeniyle yaralanma tehlikesi.
- Gözlerde yaralanma riski.
- Testere bıçağının kırılması veya fırlatılması.
- Uygun olmayan bağlantı kablolarının kullanılmasından kaynaklanan elektrik tehlikeleri.

## KILAVUZ HAKKINDA

Tüm ihtiyati tedbirlere rağmen, belirgin olmayan kalıntı risklerin kalıcı olabileceği de unutulmamalıdır. Her bir bölümün başında verilen güvenlik talimatlarını dikkate alarak ve kullanım kılavuzundaki talimatları bir bütün olarak dikkate alarak bu kalan riskleri en aza indirebilirsiniz.



### DİKKAT!

#### Keskin kenarlı makine parçaları mevcuttur.

Kesme Tehlikesi.

- Ellerinizi asla hareketli makine parçalarının yanına koymayın.
- Ellerinizi testere bıçağından veya bıçaktan uzak tutun.
- Kendi güvenliğiniz için koruyucu eldiven giyin.



#### Elektriksel Tehlikeler Hakkında

Tüm bakım ve onarım çalışmalarında makineyi elektrik güç kaynağından ayırın



#### Isı Tehlikeleri Hakkında

Ürünün kullanımı sırasında motorun ısınması sonucu dokunduğunuzda cildiniz yanabilir.

Dokunmak isteği olması halinde makineyi yalnızca tutamaçlarından tutun veya soğumasını bekleyin. Motor soğumadan kesinlikle dokunmayın.



#### Mekanik Tehlikeler Hakkında

İşlem sırasında parmaklarınız ve elleriniz sıkışabilir veya ezilebilir.



Çalışırken makinenin hareketlerinden (dönme ve tekmeleme) kaynaklanan darbe riskiniz olacaktır.

Makineyle çalışırken dikkatli olun. Stabil durmaya çalışın!

## TAŞIMA VE DEPOLAMA

Makinelerimiz motorlu kamyon, tren, uçak veya gemi yoluyla sevkiyat için tasarlanmıştır. Sevkiyat ayrı ayrı veya çoklu paketlerde olabilir. Makinelerimiz fabrikamızda test aşamasından geçmiştir ve göndermeden önce iyice kontrol edilmektedir. Bu kontrol, makinenin belirtilen verilere karşılık geldiği ve doğru çalışır halde olduğu anlamına gelir. Tüm özene rağmen makine nakliye sırasında hasar görebilir.

### Makineyi Ambalajından Çıkarma

Ürün paketini açtığınız zaman makine kurulumu ve kurulum kurallarına uygun olarak hazırdır. Gerekli kurulum maddelerine uygun olarak kurulum yapılabilir.

Kalite politikamız gereği makinenin orijinal ambalajı geri dönüştürülebilir malzemeden yapılmıştır. Geri dönüştürülebilir malzemelerin toplandığı yerlere ürün ambalajı verilebilir. Çevreye duyarlı olduğunuz için teşekkür ederiz.

- Tüm ambalaj malzemelerini çıkarın ve uygun bir şekilde atın.
- Koli içine konulmuş olan ürün koruma materyallerini çıkarın.
- Makinede nakliye hasarı olup olmadığını kontrol edin.
- Aynı zamanda ürünü kontrol etmek için ilk çalışma saatlerinde makineyi izleyin.
- İlk çalıştırmada herhangi bir arıza olup olmadığına bakın. Bir durum söz konusu ise hemen firmamız ile iletişime geçin. Ürüne kesinlikle müdahale etmeyin.

### Makinenin Saklanması

Makineyi güvenli bir şekilde saklamak için aşağıdaki notları dikkate aldığınızdan emin olun:

- Makineyi sadece kuru ve don olayı yaşamayan odalarda saklayın.
- Makineyi daha uzun süre saklarken tamamen kuru olduğundan emin olun.
- Makineyi, makineye zarar vermeyecek şekilde saklayın.
- Makineyi korozyona karşı koruyun.

## KURULUM VE DEVREYE ALMA

Makinenin kurulumu ve bağlantısı operatör tarafından yapılır. Yetkili operatör dışında kurulum yapıldığında oluşan hasarlar için üretici LALE Markası sorumlu değildir.



### DİKKAT!

#### Canlı makine parçaları. Hayati tehlike.

- Çalıştırmaya başlamadan önce makinenin elektrik bağlantısını kesin ve yanlışlıkla tekrar açılmaması için emniyete alın.
- Hareketli ve elektrik içeren bileşenler üzerinde yalnızca kalifiye elektrik personelinin çalışma yapmasına izin verin.



### UYARI!

Yetersiz ve kalifiye olmayan personel çalıştırılmaması nedeniyle kaza riski, hayati tehlike ve en ağır yaralanmalar olabilir.

- Devreye alma sırasında makineyle yalnızca eğitimli ve yetkili servis personelinin çalışmasına izin verilmelidir.
- Hareketli ve elektrikli bileşenlere yönelik tüm çalışmalar yalnızca belgeli elektrikçiler tarafından yapılmalıdır.



### UYARI!

#### Keskin kenarlı makine parçaları. Kesme tehlikesi.

- Ellerinizi asla hareketli makine parçalarının yanına, kenarına ve yakınına koymayın.
- Ellerinizi testere bıçağından veya bıçaktan kesinlikle uzak tutun.
- Kendi güvenliğiniz için koruyucu eldiven giyin.

## Kişisel Koruyucu Donanım

Yaralanmayı önlemek için kurulum ve çalıştırma sırasında aşağıdaki kişisel koruyucu ekipmanları mutlaka giyin:



Koruyucu eldivenler



Kapalı ve koruyucu ayakkabılar

## BALANSÖR KURULUMU

Balansörün amacı dikey bir hareket sırasında bir aletin sabit ağırlığını ortadan kaldırmaktır. Balansör bir seferde yalnızca bir operatör tarafından manuel olarak kullanılmak üzere tasarlanmıştır.

Dengeleyici, 5°C ile 60°C arasındaki sıcaklıklarda iç mekanlarda kullanılmak üzere tasarlanmıştır. Ürünün daha iyi kullanılması için, yükün ağırlık merkezinde asılması önerilir.

Kilitleme cihazı bulunan modellerde, ipi durdurmak için cihaz etkinleştirilmelidir (görünür kırmızı göstergesi veya kapalı asma kilit) ve yükü pim kilit deliğine (yaklaşık olarak her 100 mm'de bir halat stroku boyunca yerleştirilen) yerleştirilinceye kadar yavaşça hareket ettirin. Balansörler, işyerleri ile ilgili her yönetmeliğe uygundur.



### UYARI!

Balansörlerin işyerleri ile ilgili her yönetmeliğe uygun olarak kusursuz çalışması için belirli aralıklarla kontrol edilmesi ve bakımının yapılması gereklidir.

## BALANSÖR KULLANIMI

### Balansör Kurulumu

Çalışma alanının aralığını değerlendirin ve gerekirse balansörü kullanabilmek için bir taşıyıcıya asın. Gerekli faaliyetleri yürütecek kadar geniş bir alanda düzgün bir şekilde. Dengeleyiciyi takmak için vidalı sabitleme cihazları kullanılıyorsa, kendinden kilitli somunlar, ayırık pimler veya diğer güvenlik sistemleri.

Her zaman güvenlik süspansiyonunu S, yalnızca sağlanan standart bağlantı elemanlarını kullanarak bağlayın. (Şekil 1), uygun boyutta bir desteğe.

Güvenlik desteği, ana süspansiyon 23 için kullanılanla aynı OLMAMALIDIR (Şekil 1). eğer ana süspansiyon kopmaları, maksimum düşme mesafesi 100 mm'den fazla olmamalıdır. somunlarını sıkın kelepçeler 20331 (Şekil 1) 4 Nm'lik bir torkta. Anormal aşınmayı önlemek için yük uygulanmalıdır. dikey olarak ve her durumda kablo, yükün yönü ile aynı hizada olmalıdır.

### Balansör Kullanımı

Balansörden sarkan aleti kavrayın ve gerekli işlemleri yapın. Daha sonra eşlik dengeleyicinin dikey çizgisi üzerinde dengeye gelene kadar aracı hareket ettirin ve bırakın. Dengelenmesi gereken yük, yaylı kancaya 39 asılmalıdır (Şekil 3). Geçmeli kancanın yük asıldıktan sonra düzgün bir şekilde kapatılmalıdır. Kablo asla tamamen çözülmemelidir: çalışma mesafesi en az 100 mm önce sona ermelidir alt sınıra ulaştığında (9502÷9509 - 9520÷9525 dengeleyiciler otomatik limit durdurma ile donatılmıştır) sistem). Gerekirse, yukarı hareketi durdurmak için M kelepçesini (Şekil 3) hareket ettirin ve kilitleyin.

**⚠ M kelepçesi (Şekil 3) halatın kıvrımına yaslanmıyorsa yükü kaldırmayın. (ŞEKİL 3'TE GÖSTERİLEN KONUM).**

Balansör kullanırken her zaman kişisel koruyucu giysiler giyin ve geçerli kurallara sıkı sıkıya bağlı kalın. Kaza önleme yönetmelikleri.

#### Aşağıdakiler kesinlikle yasaktır:

- Dikey konumda değilse yükü bırakın
- Asılı yükü başka bir operatöre sallayın/atın
- Balansörün kablosunu çekerek yükü hareket ettirin
- İzin verilen yük taşıma kapasitesinin üst ve alt sınırları içinde olmayan yükleri asın kapasite
- Balansöre birden fazla alet asın

**⚠ Balansörün kullanımıyla bağlantılı tek risk, dengeleyicinin herhangi bir kontrolsüz geri sarılmasından oluşur. Kablo. Bu çok tehlikeli olay, aşağıdaki talimatlara uyularak önlenecektir:**

Dengeleyicinin çalışma verimliliği ile ilgili herhangi bir şüpheniz varsa, herhangi bir işlem yapmadan ÖNCE bir tür incelemede, düşmesini ve YAYIN TAMAMEN BOŞALTI MASINI önlemek için askı aletini yukarıda tuttuğunuzdan emin olun.

**⚠ Yayını tamamen boşaltmak isteniyorsa, boşalma işlemini en kısa sürede durdurun. Yay etkin ve tamamen boşalır (bu konumun ötesine geçmek değiştirilmesi gereken yaya zarar verir).**

## BALANSÖR KULLANIMI

- Herhangi bir nedenle dengeleyici kabloyu geri sarmazsa, üzerinde hiçbir şey YAPMAYIN. kendi inisiyatifiniz ama hemen müşteri hizmetleriyle iletişime geçin
- Kablo tambura tam olarak sarılmamışsa yükü asla serbest bırakmayın dengeleyicinin kablosu çözülmüşse ve üzerine yük uygulanmamışsa, kendi başınıza hiçbir şey YAPMAYIN, hemen müşteri hizmetlerine başvurun

### Balansörü Ayarlama

Dengeleyicinin daha ağır yükleri dengelemesini sağlamak için özel anahtarı kullanarak vidayı 41 (Şekil 3)“+” sembolü ile gösterilen yön. Daha hafif yükler için 41 numaralı vidayı (Şek.3) belirtilen yönde çevirin. “-” sembolü ile. Yükü ayarladıktan sonra, kablunun tüm uzunluğu boyunca serbestçe kaydığını kontrol edin: hareket yay tamamen sarıldığında kısıtlanmamalıdır. İnmeyi sık sık kontrol edin ve farklı hızlar.

**NOT: Dengeleyicinin asılı bir yükü destekleme kapasitesi azalır, bu şu anlama gelebilir. Tamburun yayı kırılmak üzere. DENGELEYİCİ AYARINI YAPMAK İÇİN DEĞİŞTİRMEYİN HER DURUMDA YÜKÜ TUTUYUN AMA YÜKÜNDEN SORUMLU YETENEKLİ PERSONELLE İLETİŞİME GEÇİN AYNI ANDA BAKIM. Güvenlik cihazları**

### Tambur Yayı Kırılması

Dengeleyici, tambur yayı kırıldığında devreye giren ve hareketi durduran bir güvenlik cihazı ile donatılmıştır. Asılı yükün düşmesini önlemek için dengeleyici. Askı aleti normal zorlama ile kaldırılamıyor veya indirilemiyorsa, İSTEMEYİN, müşteri servisi. NOT: Tambur yayı tamamen boşalsa bile dengeleyici durur: bu durumda şarj vidasının 41 (Şekil 3) başının kapağın yaklaşık 4 mm dışına çıkması koşuluyla. Çalışma koşullarını eski haline getirmek için yayı “Dengeleyici” paragrafında belirtildiği gibi şarj etmeye çalışın. ayarlama”. Dengeleyici serbest bırakılmazsa, hiçbir şey YAPMAYIN ve müşteri hizmetleri ile iletişime geçin. manuel kilit Dengeleyici bir manuel kilitleme sistemi ile donatılmıştır (Şekil 4): durdurmak için düğmeyi (6) (A) konumuna çevirin tambur dönüşü. Rutin çalışma koşulları için düğmeyi (6) (B) konumuna çevirin. NOT: Güvenlik nedeniyle, tamburu durduran kapağın şekli, kapağın kapanmasına izin vermez. tamburdaki eşleşen delikle mükemmel bir şekilde eş eksenli olmadıkça çıkarılmalıdır: tamburda doğru konumu bulana kadar yükü üstte ve altta hafifçe hareket ettirin. hangi serbest bırakmak için.

**SEÇENEK 'B': aşağıdan kontrol (Şekil 2)**

Tamburu kilitlemek için KIRMIZI bantla tutacağın kenarını indirin; ile tutacağın yan tarafını indirin serbest bırakmak için YEŞİL bant.

**⚠ UYARI: Dengeleyiciyi tambur kilitli ve asılı yük yokken bırakmayın. UYARI: Dengeleyicinin kablosu tam olarak sarılmamışsa ve üzerine herhangi bir yük uygulanmamışsa, hemen müşteri hizmetleri ile iletişime geçmekten başka bir şey YAPMAYIN. UYARI: Elektrikli cihazları kullanırken her zaman güvenlik düzenlemelerine uyun.**

## BALANSÖR KULLANIMI

### Muayeneler ve Bakım

Bakım sadece kalifiye ve yetkili personel tarafından yapılabilir. Balansörü düzenli olarak görsel olarak inceleyin (örneğin her vardiyada bir kez). özellikle, Süspansiyonların (23) ve S'nin (Şekil 1), sabitleme vidalarının ve kendinden kilitlemeli sistemlerin (eğer varsa) durumunu kontrol edin. kullanılmış) ve kancaların ve kablonun durumu. ⚠ Kabloda (Şekil 5) gösterilen kusurlar varsa, hemen değiştirin.

Kablo ünitesinde herhangi bir değişiklik yapmayın ve özellikle kabloyu KISALTMAYIN:

ihtiyacınız varsa, lütfen CEMSAN A.Ş. ile iletişime geçin.

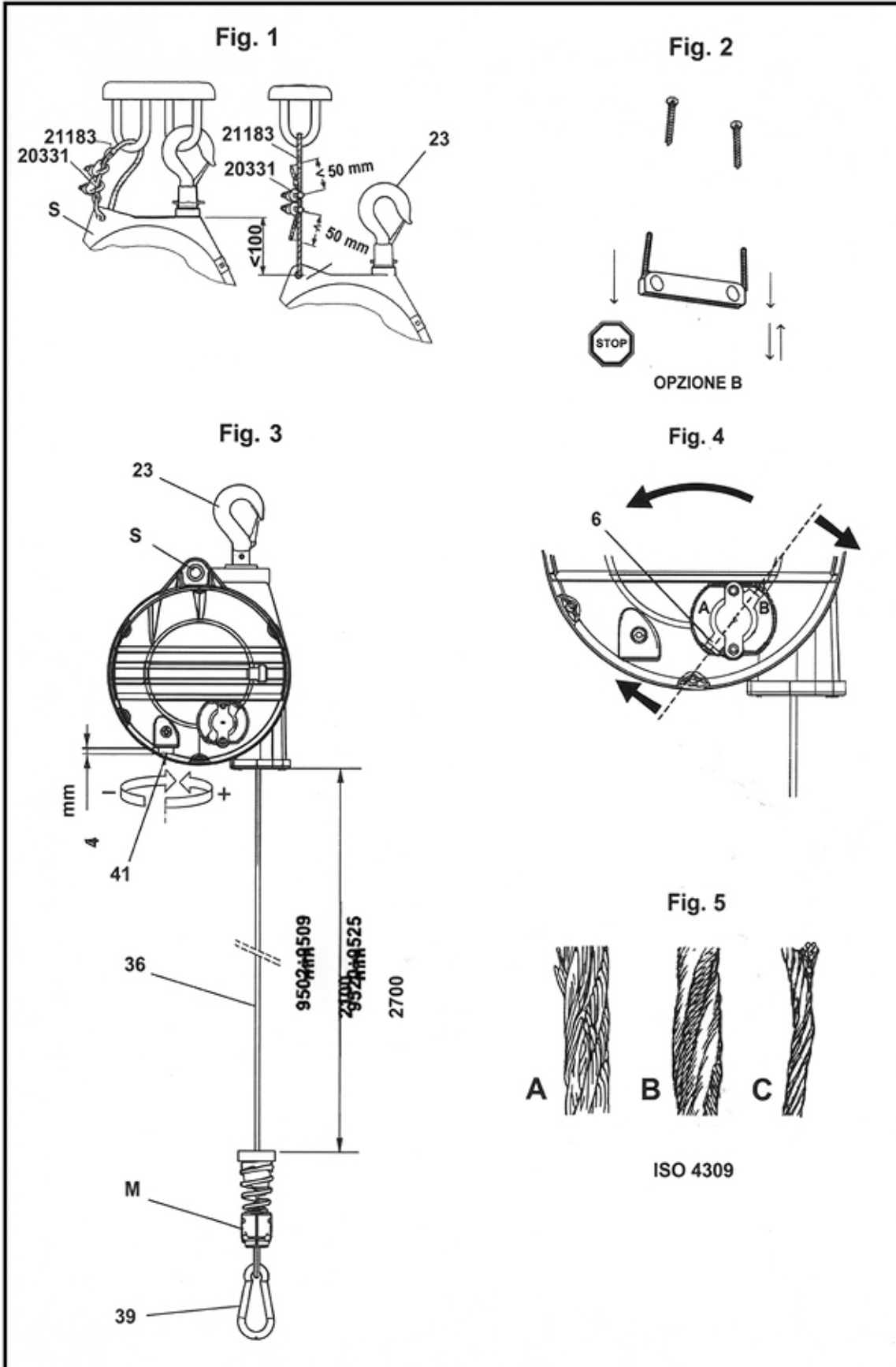
- Kablonun hareketinin düzgün olduğunu ve garip sesler çıkarmadığını kontrol edin
- Balansörü yanıcı veya uçucu sıvılarla yağlamayın
- Hiçbir etiketi çıkarmayın. Hasarlı etiketleri değiştirin
- Balansör, vasıflı ve yetkili personel tarafından yılda en az bir kez kontrol edilmelidir.

⚠ Balansörü asla sökmeyin. Bakım sadece kalifiye personel tarafından yapılmalıdır, yetkili personel.

Statik ve dinamik testler (Makine Direktifi 2006/42/EC, Ek I, bölüm 4.1.3) üretici tarafından gerçekleştirilir. Balansör geçerli kurallara uygun olarak atılmalıdır ve çalışma hayatının sonundaki düzenlemeler.

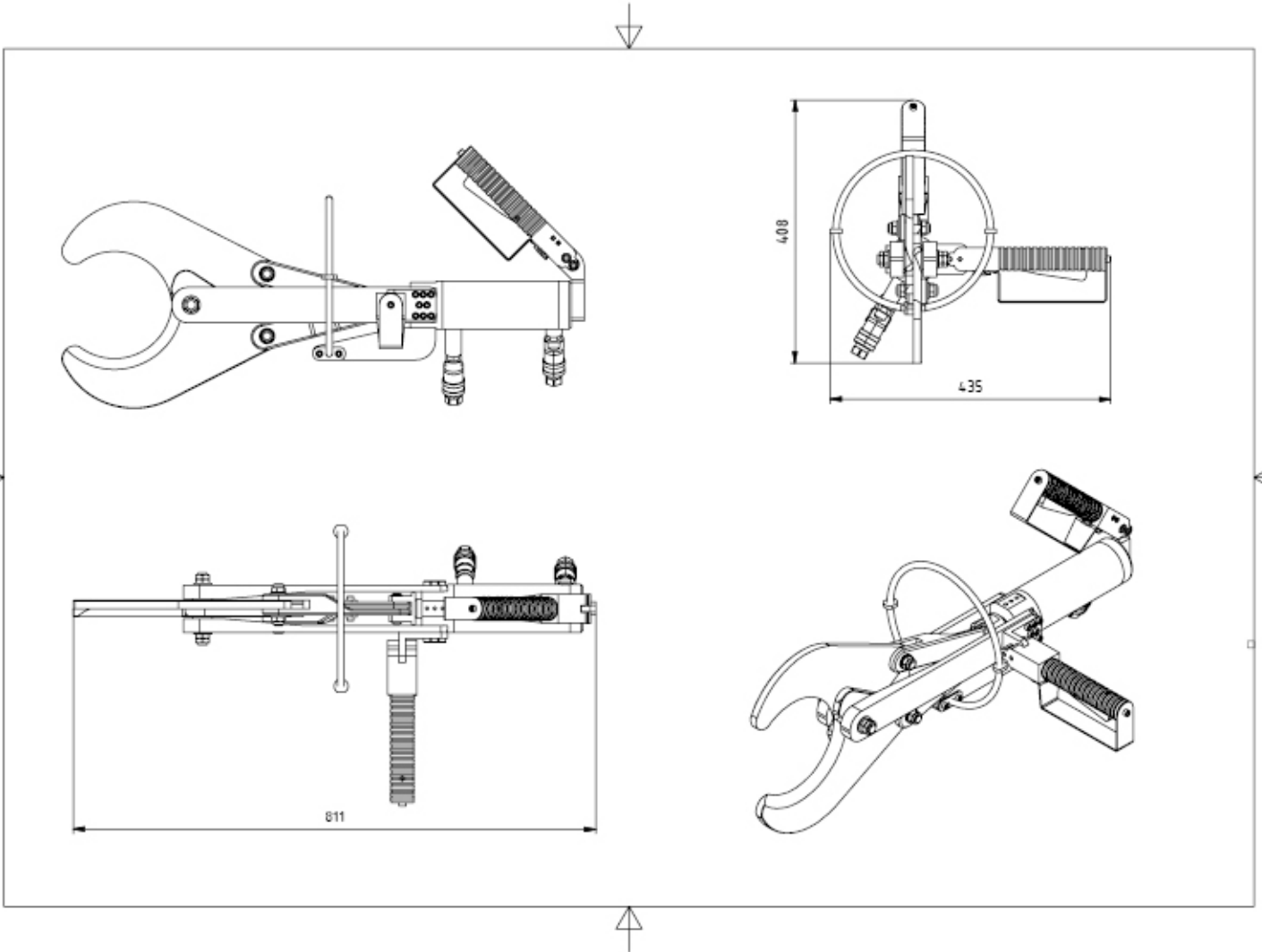
### Garanti

Orijinal olmayan LALE Cutting Tools yedek parçalarının kullanılması güvenliği ve performansı olumsuz yönde etkileyecek ve her durumda, garantiyi geçersiz kılar.

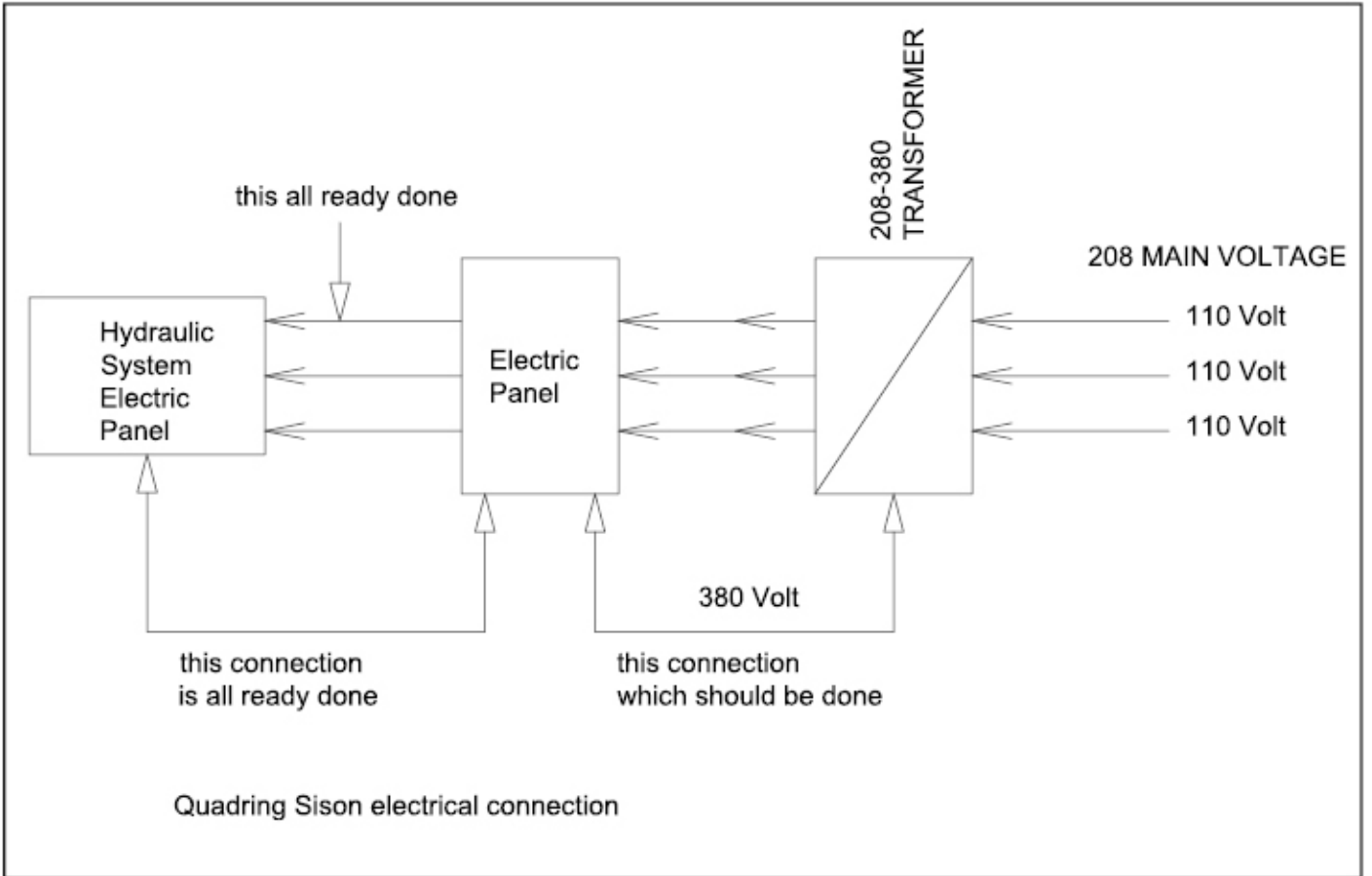


**ÇEYREKLEME VE PARÇALAMA MAKASI**

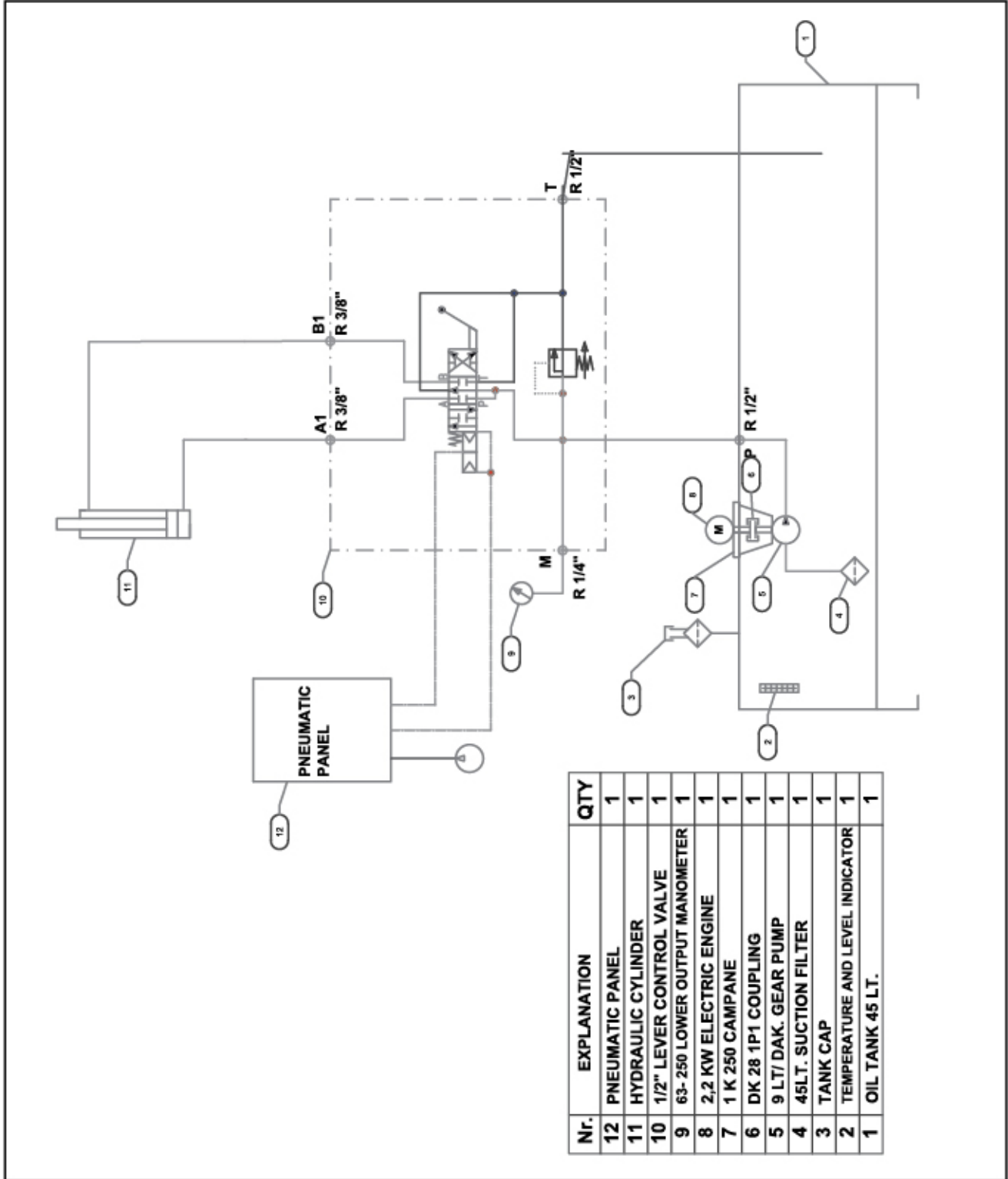
**CM-900**



## ELEKTRİK BAĞLANTISI

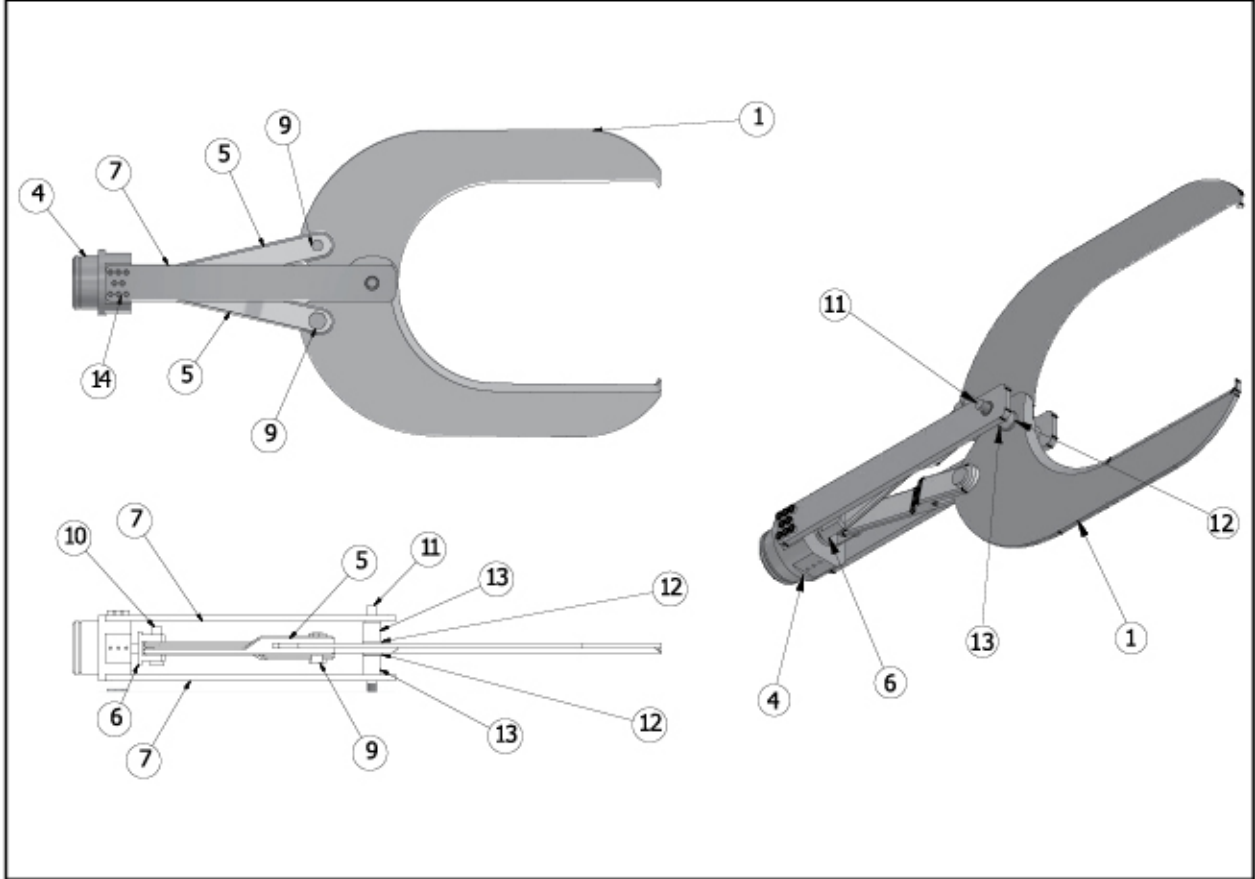


## HİDROLİK BAĞLANTI



## YEDEK PARÇA LİSTESİ

### Genel Görünüm



PARÇA LİSTESİ		
PARÇA	ADET	PARÇA NUMARASI
1	2	Blade
2	1	210.212.3100
3	4	Bushing 14x20x9
4	1	210.212.3300
5	2	210.212.4200
6	1	210.212.6000
7	2	210.212.2000
8	4	Bushing 16x20x79

PARÇA LİSTESİ		
PARÇA	ADET	PARÇA NUMARASI
9	2	Arm Pin
10	1	Clevis Connection Pin
11	1	Bushing 16x20x9
12	2	SKF_WS 81103
13	2	Bushing 16x25x30.25
14	8	DIN 912 - M6 x 10
15	1	handle

## CM-900 MOTOR ETİKETİ



**CEMSAN MEZBAHANE SİSTEMLERİ A.Ş**  
Saray Mah. 4.Cad. No:49 K.Kazan-Ankara- TURKEY  
+90 312 801 0 222 info@lalesaws.com

PRODUCT NAME / ÜRÜN ADI : QUARTERING AND BREAKING SHEAR  
ÇEYREKLEME MAKASI

MODEL: CM-900

AIR PRESSURE/HAVA BASINCI: 6 bar

HYDRAULIC PRESSURE/BASINÇ: 180 bar

PRODUCT YEAR/ÜRETİM YILI:

SERIAL NO/SERİ NO:



MADE IN TURKEY

## TEKNİK ÖZELLİKLER

### Fiziksel Özellikler

Ağırlık	Makas Açıklığı	Kapanma Hızı
24 kg	300 mm	5 sn

### Pnömatik Giriş

Çalışma Basıncı
6 Bar

### Hidrolik Giriş

Basınç
180 Bar

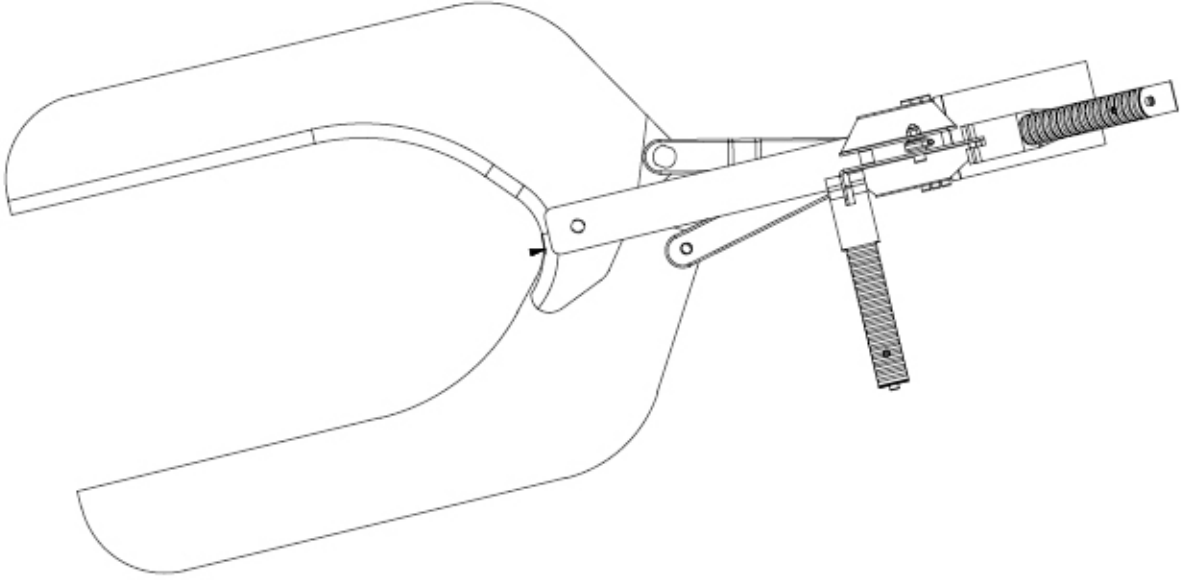
**Tip:** Önden Açılan Bıçak

**Çalışma:** Hidrolik

**Kontrol:** Pnömatik Çift Tetik Anti-tie-down

**Yük Altında Kapanma Hızı:** .1 saniye

Üretici Lale Cutting Tools Ankara/Türkiye

**GÜVENLİK ÖNLEMLERİ**

Hidrolik kesme makinesini çalıştırırken aşağıdaki güvenlik önlemlerinin alınması gereklidir. Çocuklar ve deneyimsiz kişilerin makineye erişimi olmamalıdır. Herhangi bir hasar durumunda makineyi kontrol edin. Makineye dikkatli bakım yapın. Çalışma alanı özenle temiz tutulmalıdır. Uygun iş kıyafeti giyin. Güvenli bir pozisyonda durduğunuzdan emin olun. Kurallar doğrultusunda makine kurulumunu yapın. Anahtarı kapatın veya güç kaynağını sökün.

**TESTERE ARIZA TESPİTİ**

ARIZA	MUHTEMEL SEBEPLERİ	TAVSİYE EDİLEN
Yüksek gürültülü çalışma	Bıçak bağlantıları gevşemiştir	Bıçağın bağlantı civatalarını kontrol ediniz.
Kesme kuvveti yeterli değil	Makasın bıçağı körelmiştir, balansör çekme kuvvetinin ayarı bozulmuştur.	Makasın bıçağını yenisi ile değiştiriniz, balansörün çekme kuvvetinin ayarını yeniden yapınız.
Bıçak hiç kesmiyor	Bıçak körelmiştir	Bıçağın kesme derinliğini kontrol ediniz.
Kesme bıçağı ete yapışmaktadır	Kesme bıçağı yanlış, körelmiş veya deformasyona uğramıştır.	Bıçağı kontrol ediniz ve yenisi ile değiştiriniz.

## TESTERE BAKIM TALİMATLARI

### A - GÜNLÜK EMNİYET KONTROLLERİ

- Göz muayene yapılması ile bütün parçaları düzgün olup olmadığını kontrol ediniz.
- Elektrik bağlantısını kontrol ediniz.
- Hareket gören parçaları yerinde olup olmadığını kontrol ediniz.
- Testerenin bıçağının doğru yerde olup olmadığını kontrol ediniz.
- Balansör bağlantısını ve çekim kuvvetini test ederek kontrol ediniz.

### B - TESTERENİN GÜNLÜK TEMİZLİĞİ

- Testerenin her gün temizlenmesi gerekmektedir. Testereyi temiz tutalım.

### C - BAKIM VE ARIZA GİDERME

- Testerenin uzun ömürlü çalışabilmesi için sürekli kontrol, temizlik ve periyodik bakımlarının yapılması gerekmektedir.

### D - BAKIM PERİYODLARI

- Günlük, haftalık, aylık ve 6 aylık kontrolleri yapılması tavsiye edilmektedir.
- Altı aylık değişmesi gereken dişli kutusundaki gres yağı olacaktır. Kullanılan gres yağın yarı akışkan gres epro 0 olacaktır.

### E - ARIZA, ARIZA SEBEPLERİ VE GEREKENLERİ

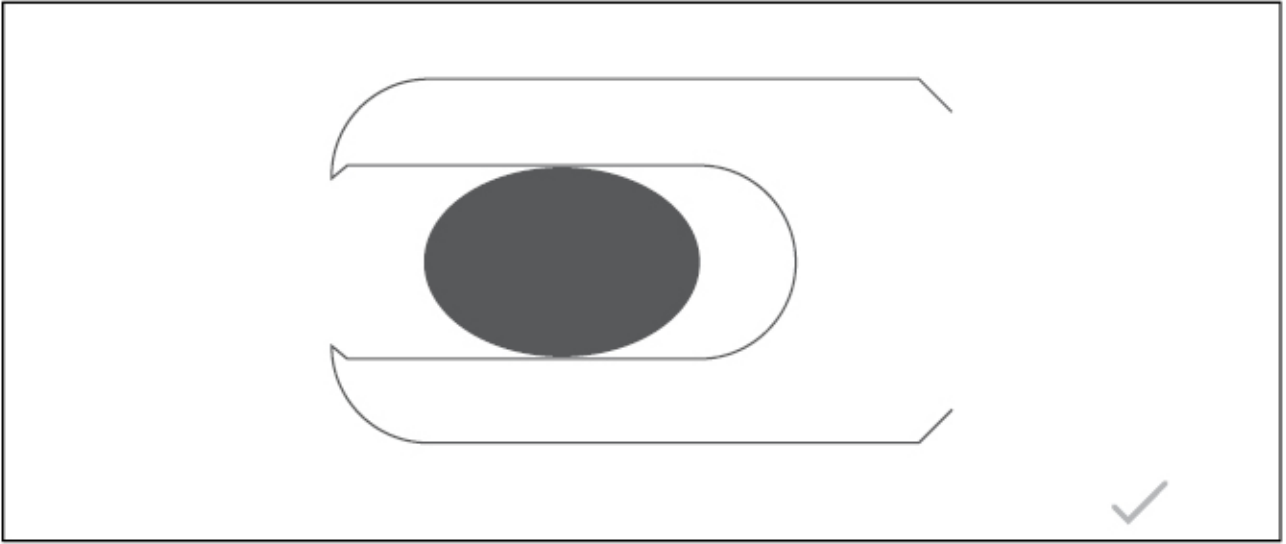
- Kesim operasyonu esnasında muhtemel yaşanabilen arızaların habercisi olarak ses, gürültü, titreşimler veya her hangi bir anormallik olduğunda lütfen ekteki tabloya bakınız.

**UYGULAMA/TANIM**

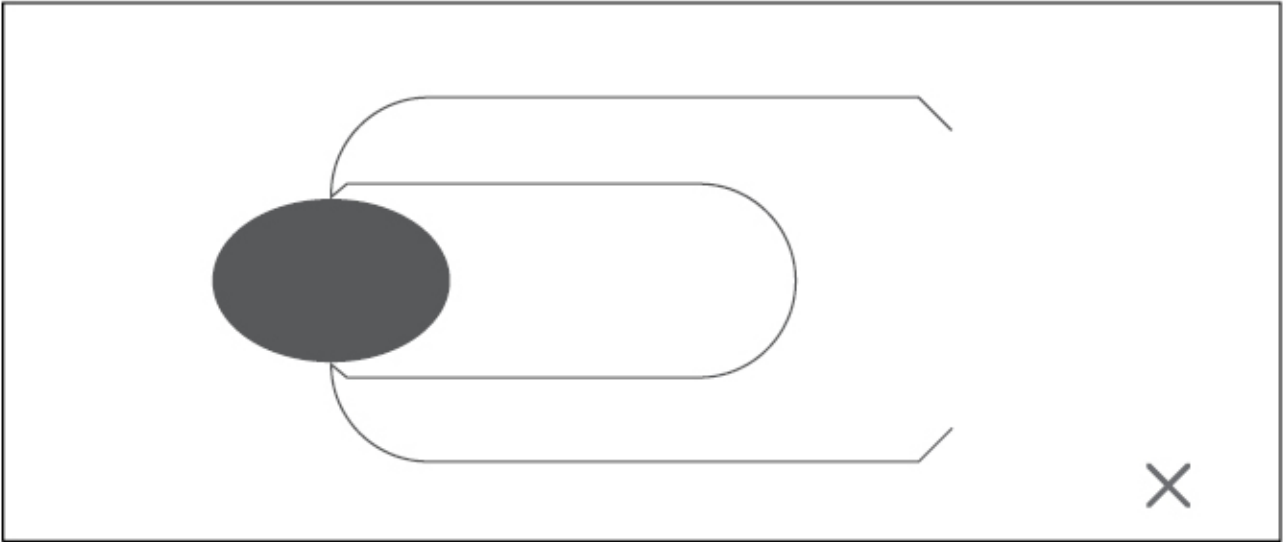


Çeyrekleme ve parçalama makası doğru kullanımı aşağıdaki gibidir.

**DOĞRU KULLANIM**

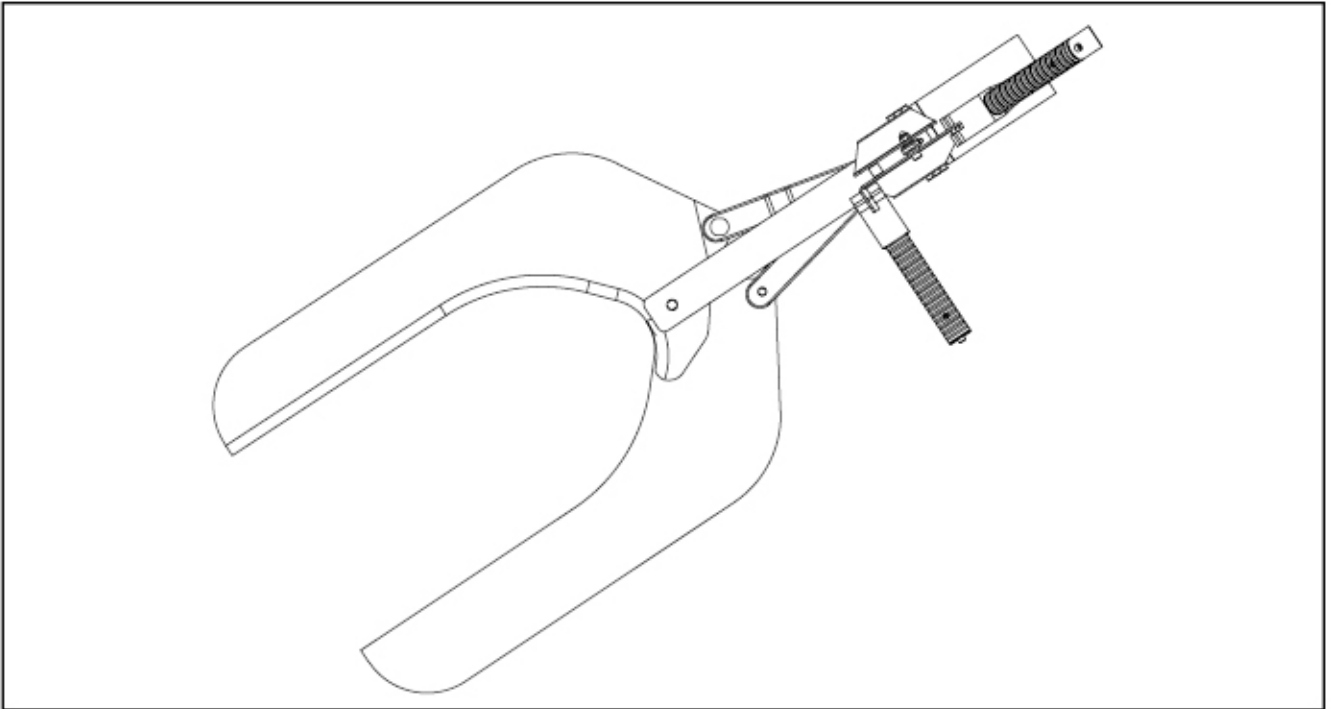


**YANLIŞ KULLANIM**



**UYGULAMA/TANIM**

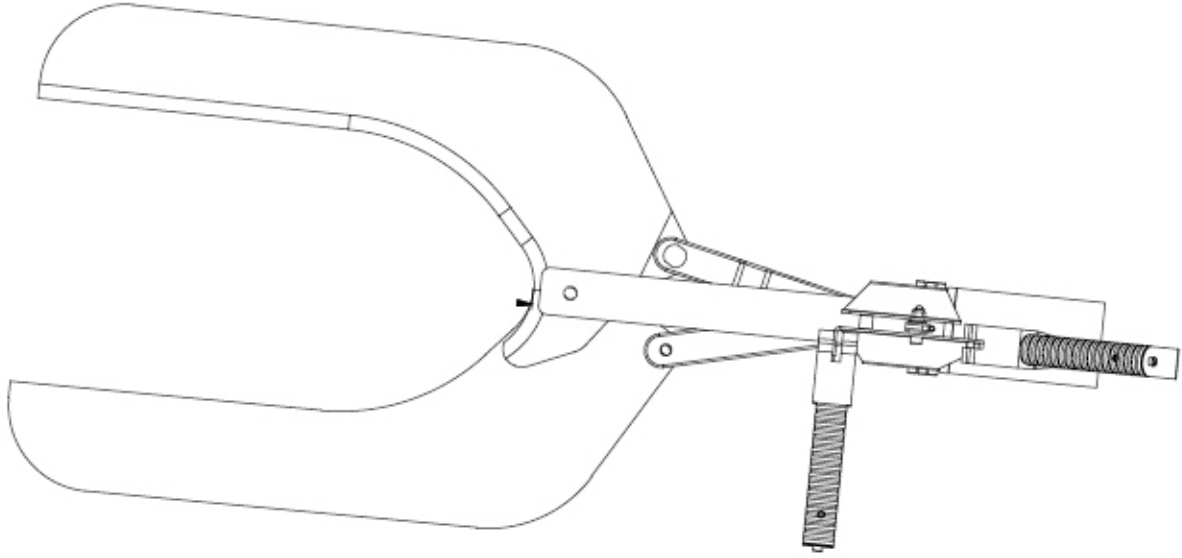
- **Büyükbaş karkas**
- **Küçükbaş karkas**
- **Domuz karkas**



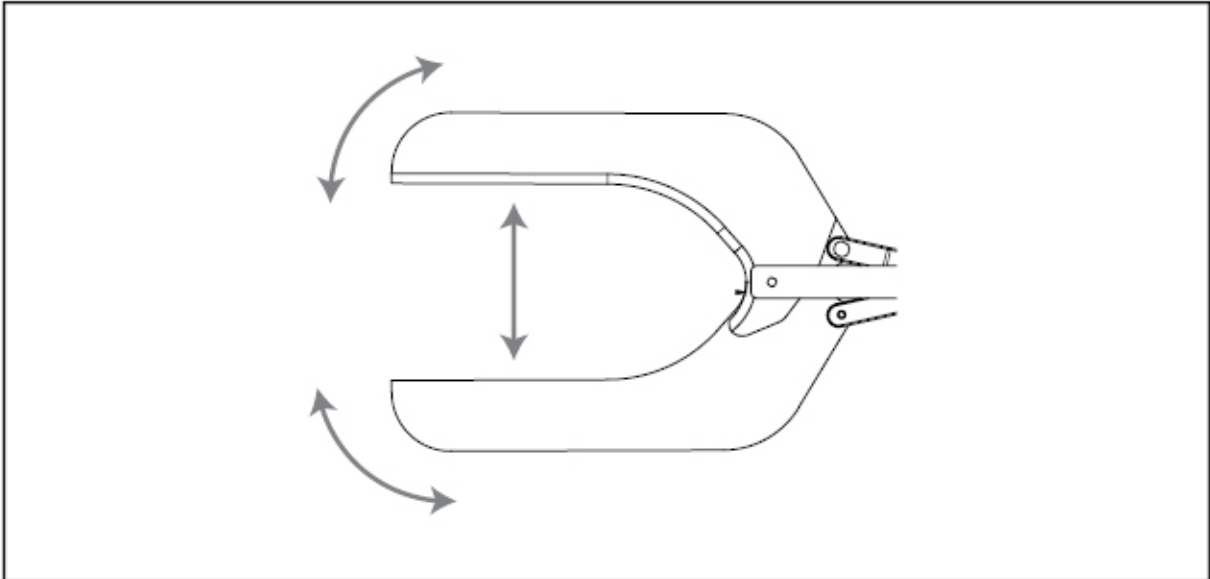
**UYGULAMA/TANIM**



Yeni geliştirilmiş hidrolik  
çeyrekleme ve parçalama makası



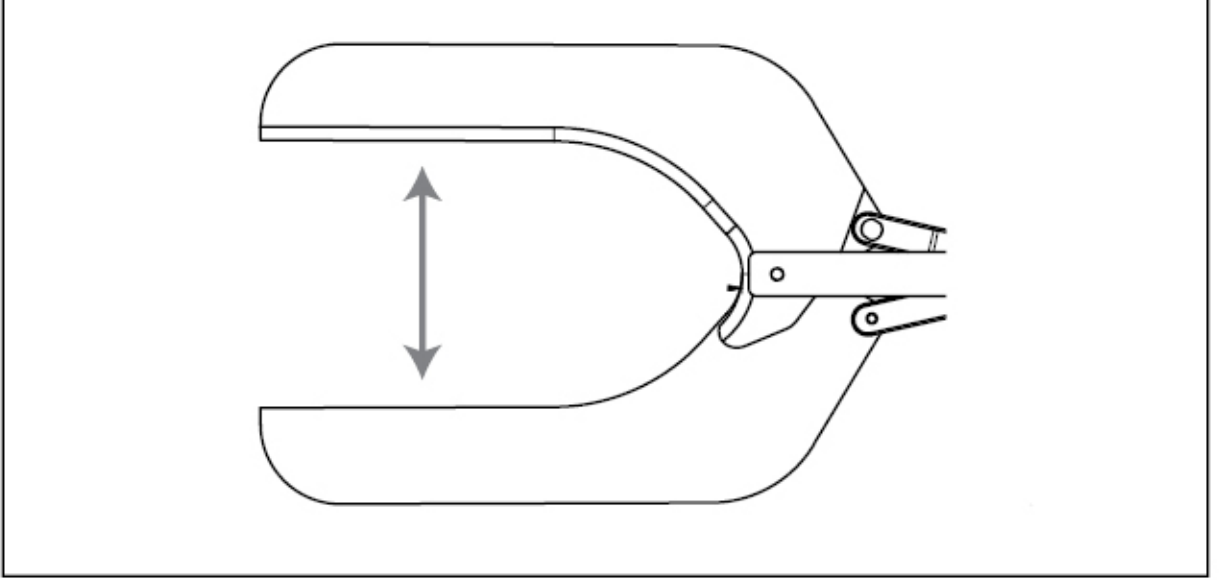
Taşınabilir iki bıçaklı kollu makas



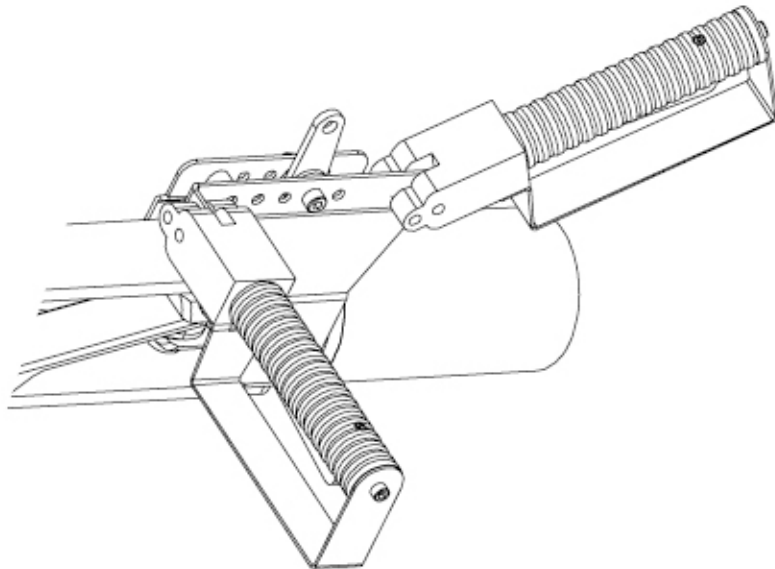


**UYGULAMA/TANIM**

Geniş açıklık



Silindirin sonunda dönebilen arka tutamak sürgüsü

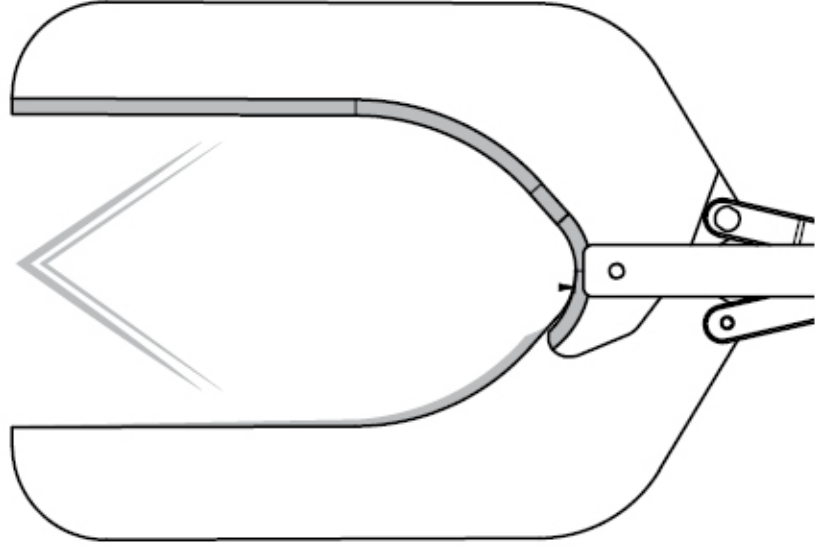


**UYGULAMA/TANIM**



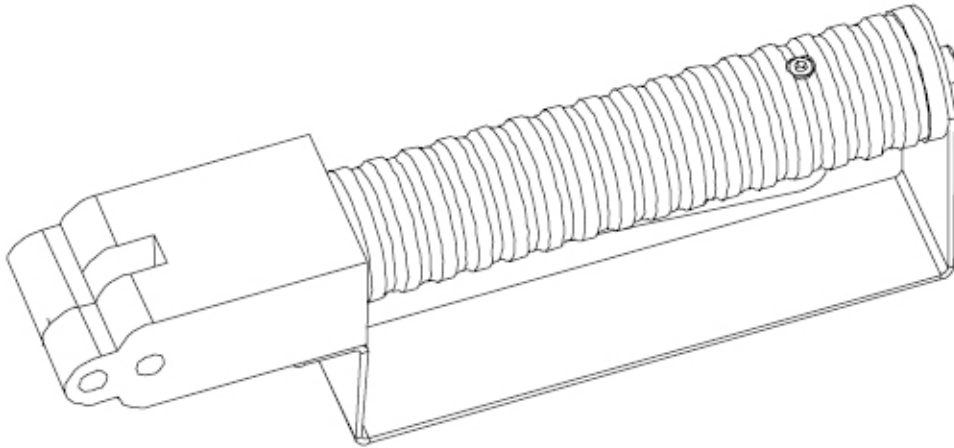
Uzun ömürlü bıçaklar

**HIGH**  
Durability



Kusursuz tasarımı sayesinde hızlı ve kolay  
temizlik ve sterilize etme imkanı

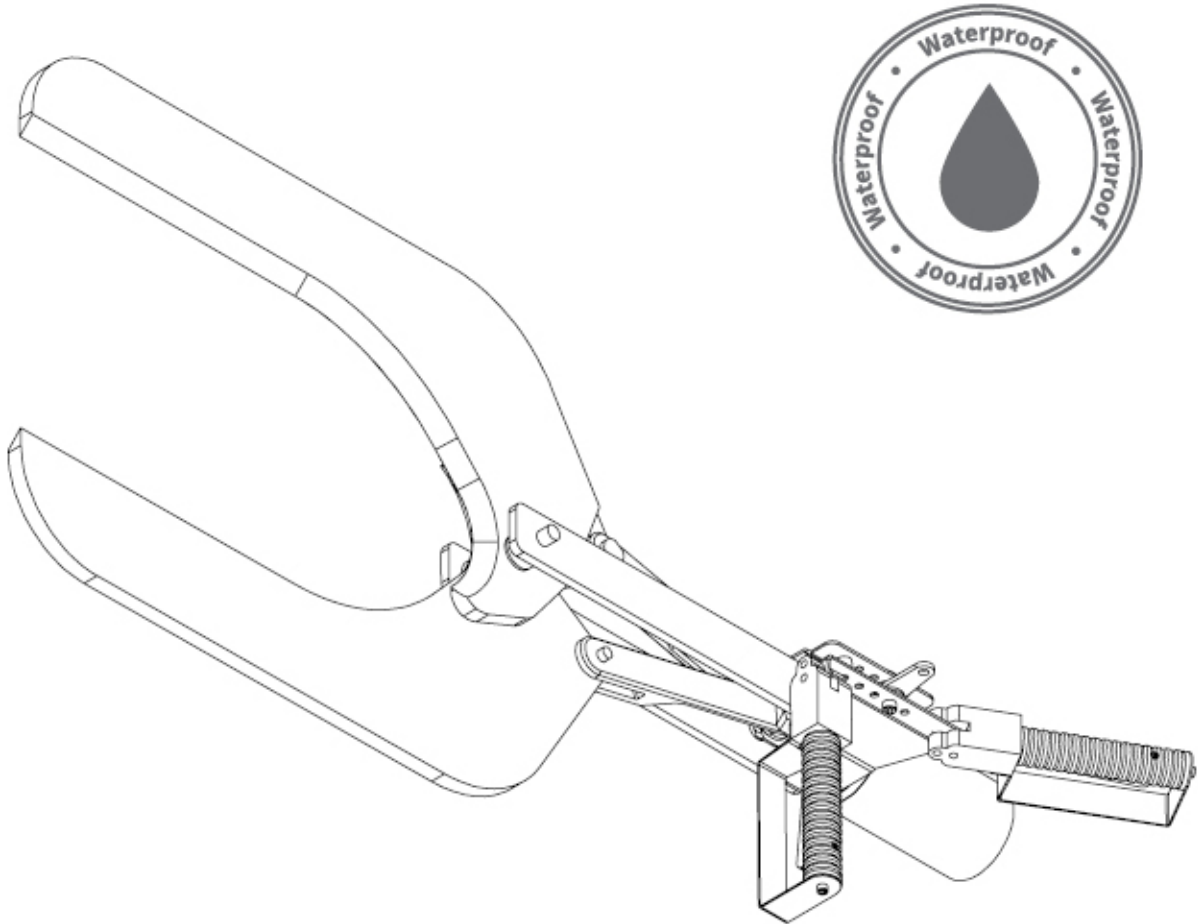
İkili güvenlik kontrolü sayesinde güvenli çalışma  
(anti-tie-down)





## UYGULAMA/TANIM

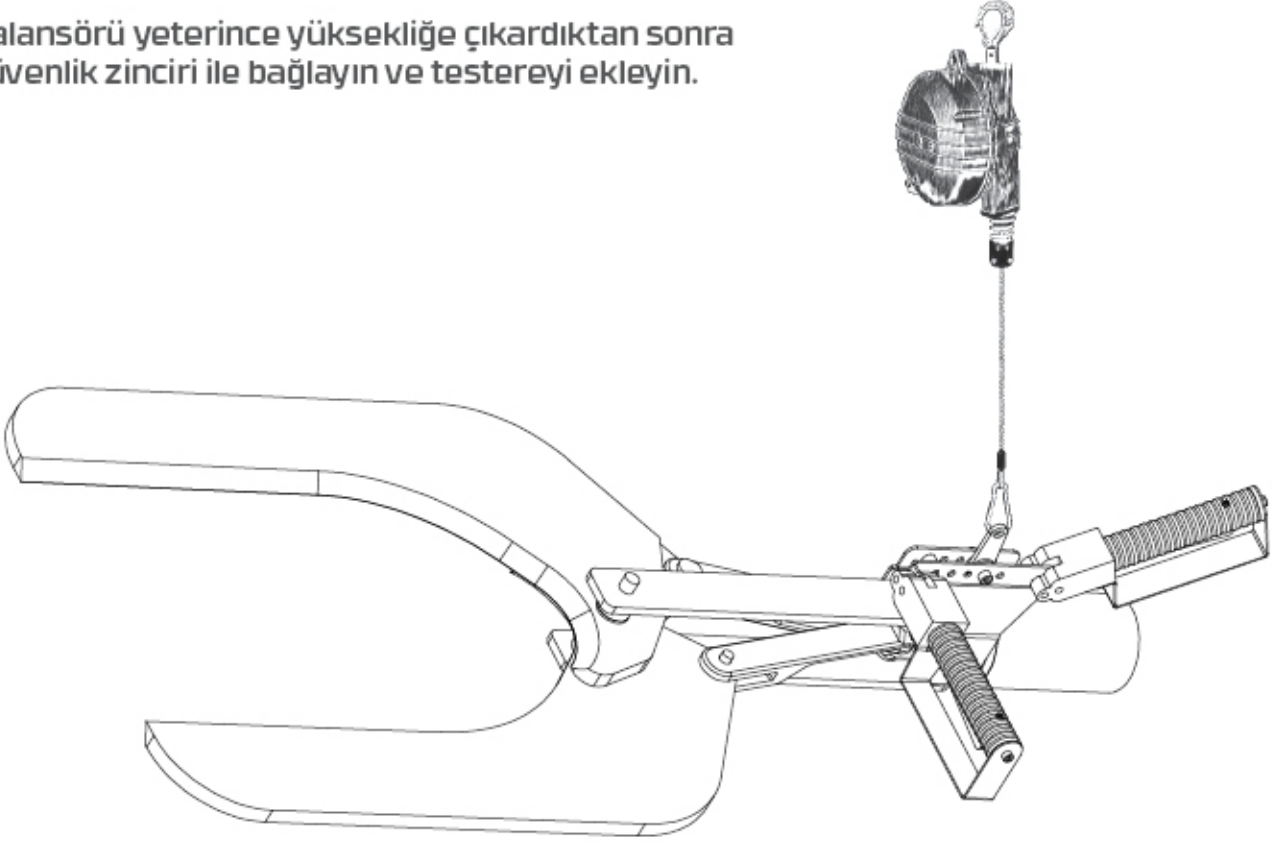
Su Geçirmez  
Ergonomik



## KURULUM/ÇALIŞMA PRENSİBİ

### ■ Kurulum

- Balansörü yeterince yüksekliğe çıkardıktan sonra güvenlik zinciri ile bağlayın ve testereyi ekleyin.



- Sabit conta bağlantıları aracılığıyla hortumları makasa bağlayın.
- Hidrolik üniteyi yerleştirin, SAE 68 hidrolik yağını doldurun.
- Basınçlandırma ayarlarını okumayın, fabrikada önceden kurulumu yapılmıştır.
- Hidrolik hortumları, hidrolik ünite üstündeki bağlantı noktasına bağlayın.
- Ana şalterden güç ünitesini çalıştırın.
- Hava hattını üniteye bağlayın, basınç en az 6 bar olmalıdır.

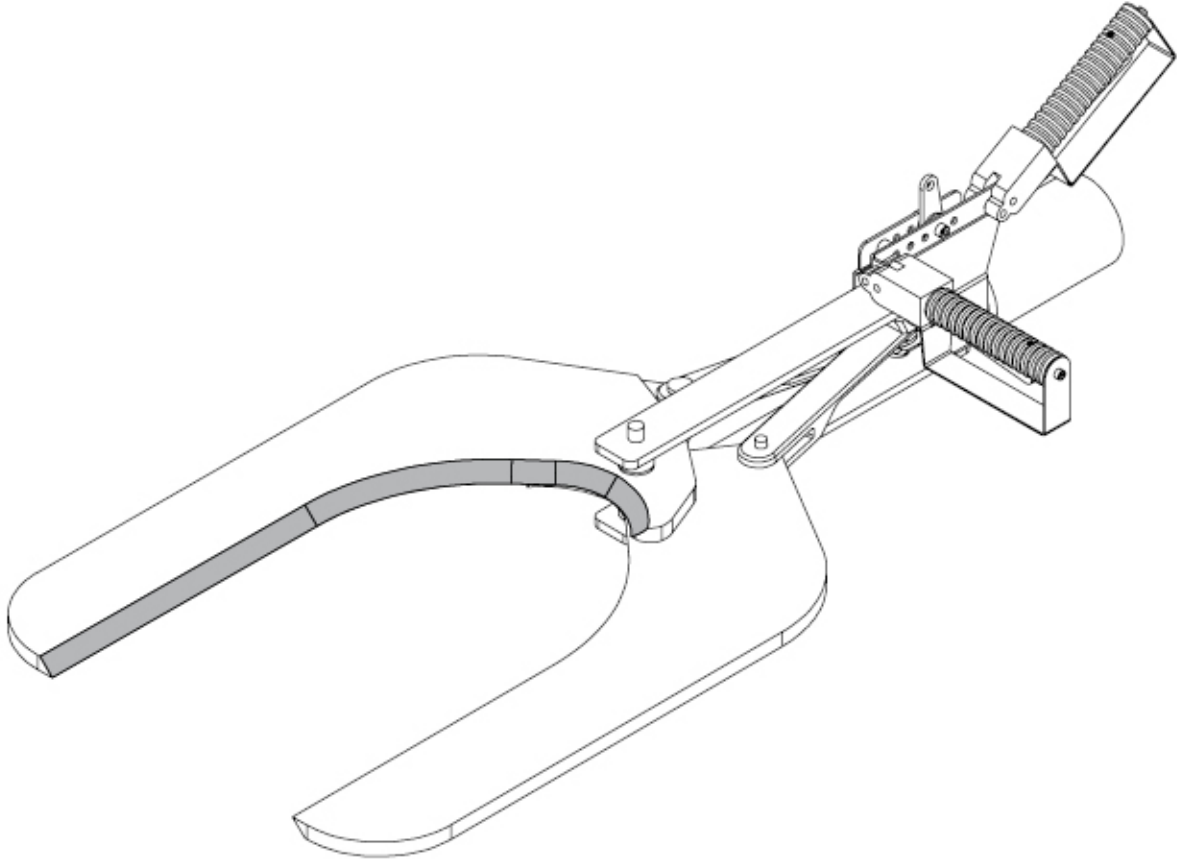
## KURULUM/ÇALIŞMA PRENSİBİ

### Çalışma Prensibi

- Açık bıçağı gövdeye kaldırın
- Çalıştırmak için her iki kolun tetiklerine aynı anda basın ve öyle tutun - aşırı güç kullanmayın.
- Kesim işlemi gerçekleştikten sonra elektrikli eli bastırmayın, böylece cihaz otomatik olarak durur.

### Bakım

- Kesimin başarısı bıçağın keskinliğine bağlıdır.
- Bıçak daima keskin olmalıdır.
- İşiniz bittikten sonra makası temizleyin, pivot civataları yağlayın ve bıçakları gıda yağıyla yağlayın.



# CM-9000

ÇEYREKLEME VE PARÇALAMA MAKASI



CUTTING TOOLS



Saray Mahallesi, 4. Cadde No: 49  
Kahramankazan / Ankara / TÜRKİYE  
+90 801 02 22 • info@lalesaws.com

