

HİDROLİK
AYAK KESME
MAKASI

hydraulic foot cutter

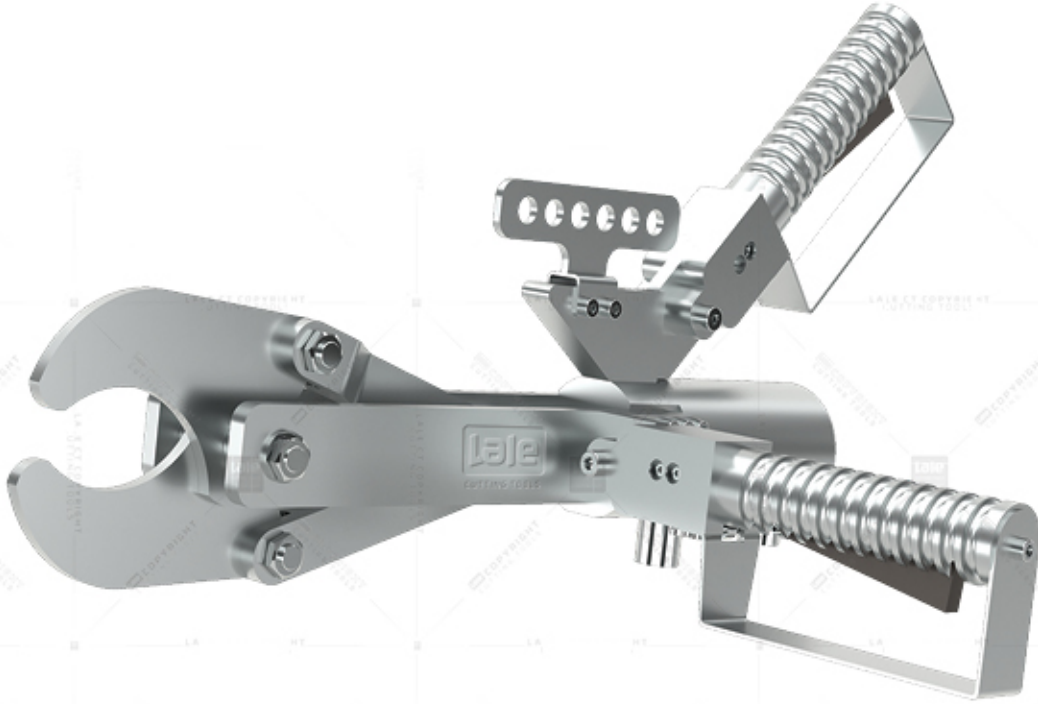
www.lalesaws.com
info@lalesaws.com

HİDROLİK

AYAK KESME MAKASI

lale
CUTTING TOOLS

HYDRAULIC FOOT CUTTER
MAQUINA HIDRÁULICA DE
CORTE DE PATAS



Model No: AKM-900

Büyükbaş hayvanlarda ayakların hızlı bir şekilde kesimini sağlayan makastır.

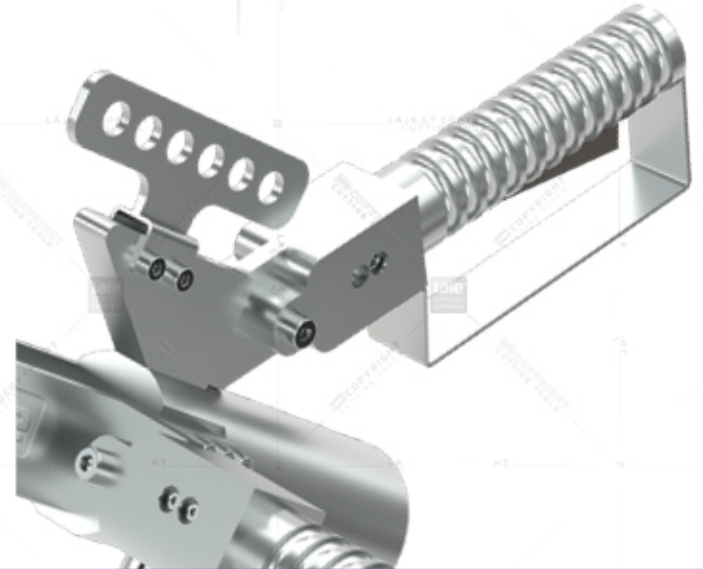
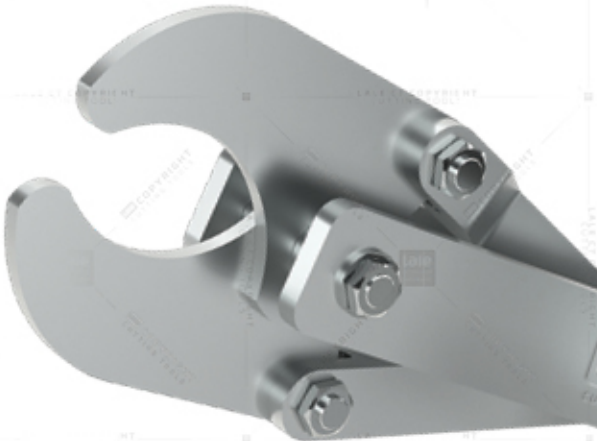
- İki hareketli bıçak
- Çift el güvenlik tetiği
- Gelişmiş ergonomi için ayarlanabilir kabzalar

Hydraulic leg cutter for high capacity slaughterhouses.

- With two moving blades
- Double hand safety trigger
- Adjustable grips for improved ergonomics

Cortadora de patas hidráulica para el corte de ganado en plantas de alta capacidad.

- Con dos palas móviles
- Gatillo de seguridad de doble mano
- Puños ajustables para una ergonomía desarrollada



Fiziksel Özellikler
Physical Properties
Características Físicas

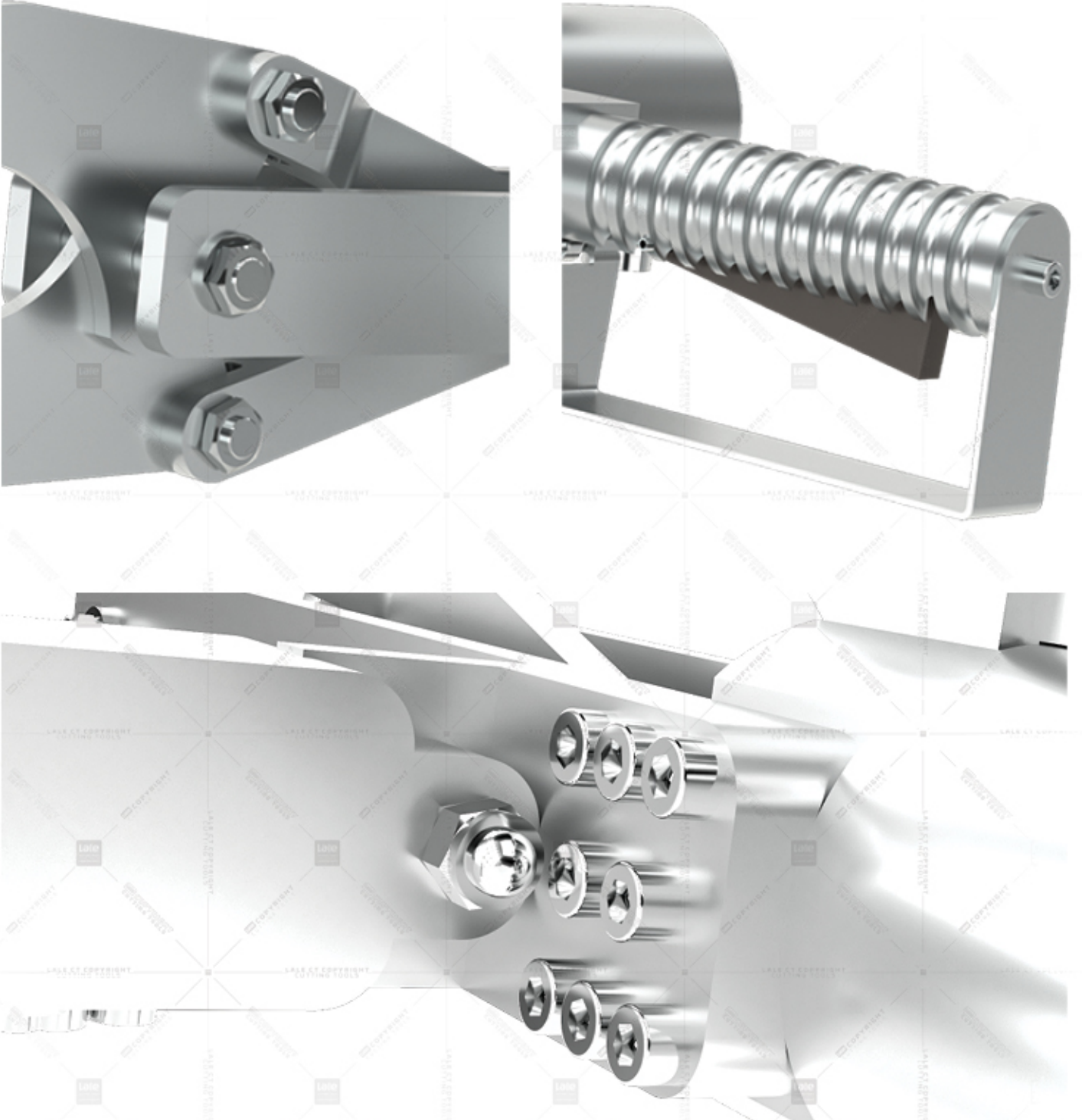
Ağırlık Weight Peso	Makas Açıklığı Scissor Span Liquidación de tijera	Kapama Hızı Closing Speed Velocidad de Cierre
12 kg	150 mm	3 Sec

Pnömatik Girişi
Pneumatic Inlet
Entrada Neumática

Çalışma Basıncı Working Pressure Presión operacional
6 Bar

Hidrolik Girişi
Hydraulic Inlet
Entrada Hidráulico

Basınç Pressure Presión
180 Bar





CUTTING TOOLS



Saray Mah. Keresteciler San. Sit. 4. Cad. No: 49
Kahramankazan / Ankara / TURKEY

Sales Office: +90 312 815 13 28

Factory: +90 312 801 02 22

www.lalesaws.com

info@lalesaws.com

LALE bir **CEMSAN** Markasıdır. Her Hakkı Saklıdır.