

ÇEYREKLEME VE PARÇALAMA MAKASI

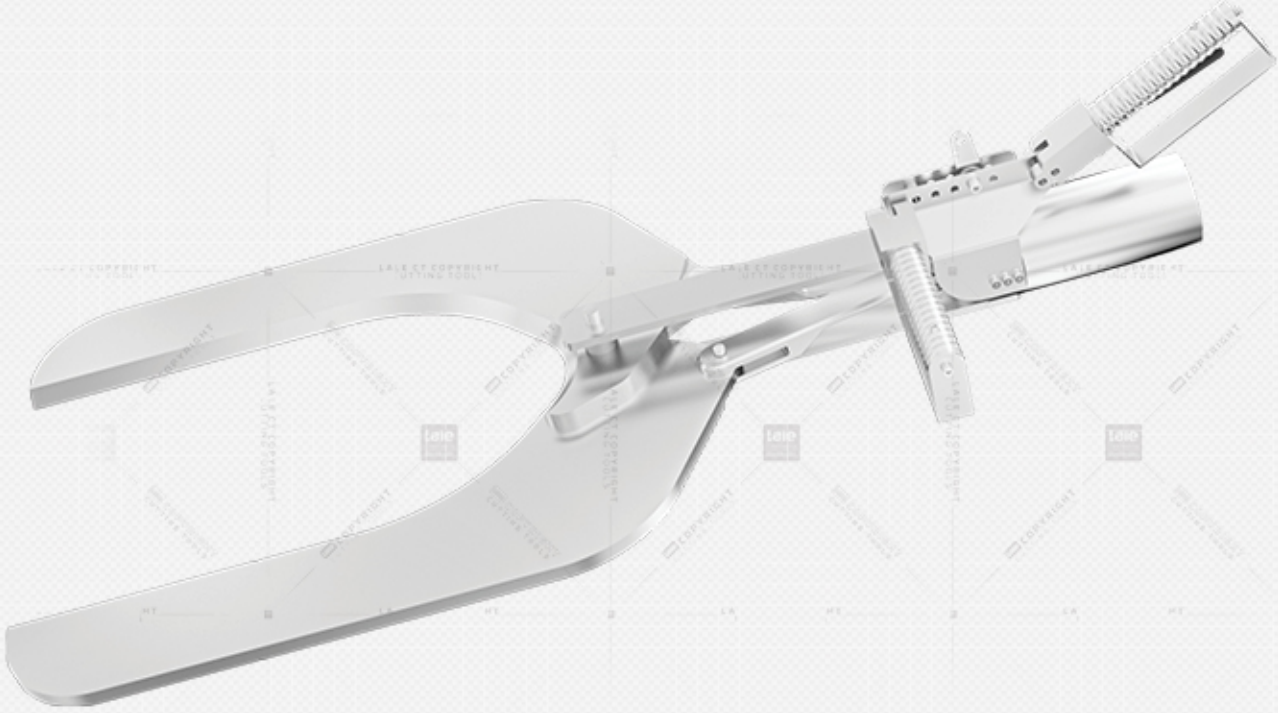
quartering and breaking shear

www.lalesaws.com
info@lalesaws.com

ÇEYREKLEME VE PARÇALAMA MAKASI



QUARTERING AND
BREAKING SHEAR
TIJERAS DE
ACUARTELAMIENTO



Model No: CM-900

Yüksek kapasiteli tesislerde büyükbaş hayvanların kesimi için hidrolik çeyrekleme ve parçalama makası.

- İki hareketli bıçak
- Çiftel güvenlik tetiği
- Gelişmiş ergonomi için ayarlanabilir kabzalar

Hydraulic quartering scissor for high capacity plants.

- With two moving blades
- Double hand safety trigger
- Adjustable grips for enhanced ergonomics

Cortadora de patas hidráulica para el corte de ganado en plantas de alta capacidad.

- Con dos palas móviles
- Gatillo de seguridad de doble mano
- Puños ajustables para una ergonomía desarrolladamejorada



Fiziksel Özellikler
Physical Properties
Características Físicas

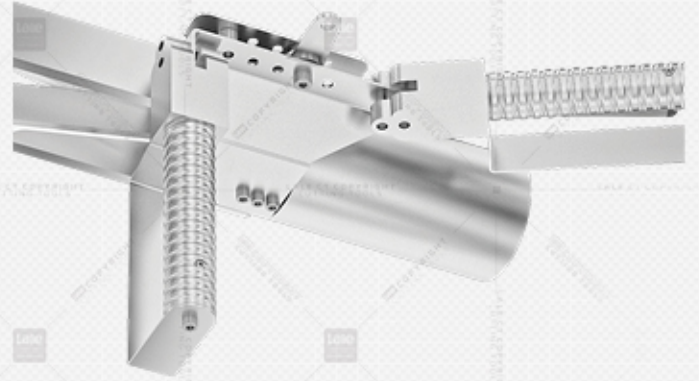
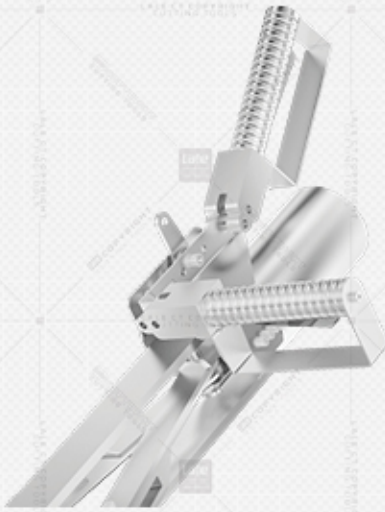
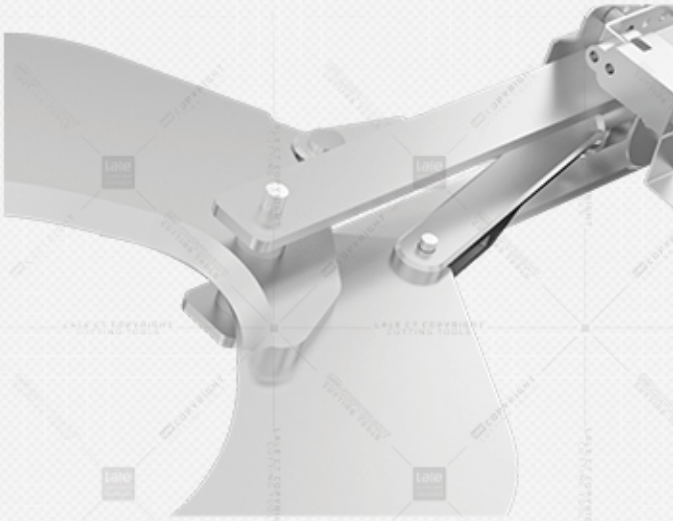
Ağırlık Weight Peso	Makas Açıklığı Scissor Clearance Liquidación de Tijera	Kapama Hızı Closing Speed Velocidad de Cierre
24 kg	300 mm	5 Sec

Pnömatik Giriş
Pneumatic Inlet
Entrada Neumática

Çalışma Basıncı Working Pressure Presión operacional
6 Bar

Hidrolik Giriş
Hydraulic Inlet
Entrada Hidráulica

Basınç Pressure Presión
180 Bar





CUTTING TOOLS



Saray Mah. Keresteciler San. Sit. 4. Cad. No: 49
Kahramankazan / Ankara / TURKEY

Sales Office: +90 312 815 13 28

Factory: +90 312 801 02 22

www.lalesaws.com

info@lalesaws.com

LALE bir **CEMSAN** Markasıdır. Her Hakkı Saklıdır.