



# EYK

## ET YÜKLEME KOLU

meat loading/unloading arm

[www.lalesaws.com](http://www.lalesaws.com)

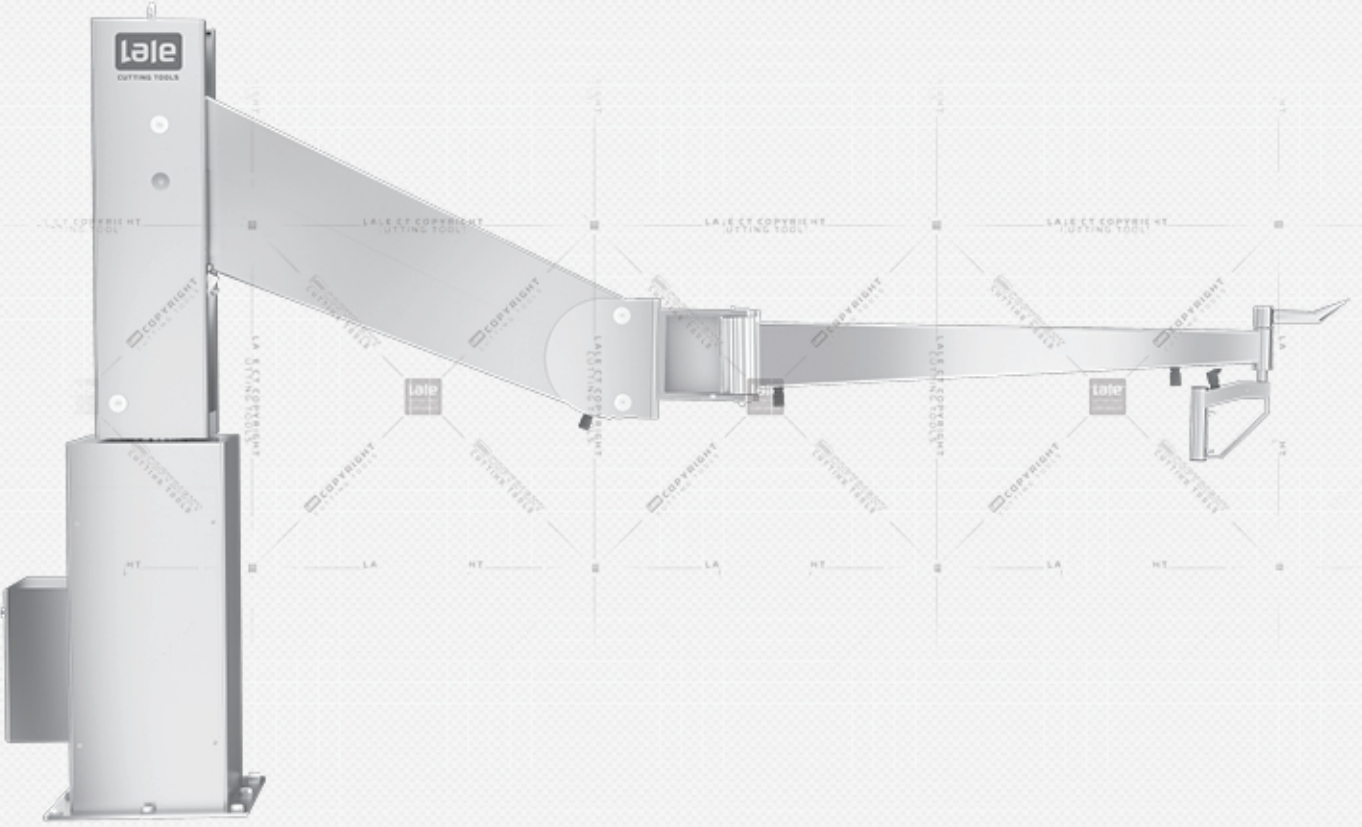
[info@lalesaws.com](mailto:info@lalesaws.com)

# ET

## YÜKLEME KOLU

**lale**  
CUTTING TOOLS

MEAT LOADING/UNLOADING  
ARM  
BRAZOS DE CARGA/DESCARGA  
DE CARNE



## Et Yükleme Kolu

Büyükbaş ve küçükbaş karkas et naklinin yapılabilmesi için kumandalı yükleme koludur.

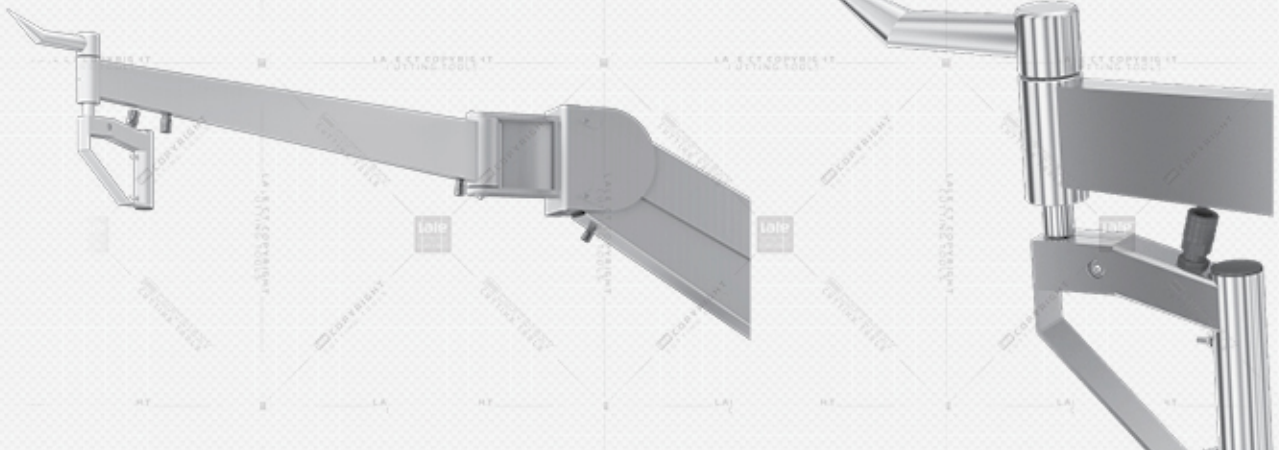
- El kumandalı hidrolik piston kol.
- Yukarı-aşağı ve sağa-sola hareket kabiliyeti.
- Kol ucunda karkasa geçecek paslanmaz kanca.
- Komple paslanmaz çelik.

It is a controlled loading arm for bovine and ovine carcass meat carcass shipment.

- Hand operated hydraulic piston rod.
- Ability to move up-down and left-right.
- Stainless steel hook that will be hung the carcass at the end of the arm.
- Stainless steel.

Es un brazo de carga controlado para el envío de canales de carne en canal bovina y ovina.

- Vástago de pistón hidráulico manual.
- Capacidad de moverse arriba-abajo y de izquierda a derecha.
- Gancho de acero inoxidable del que se colgará la res en el extremo del brazo.
- Acero inoxidable.

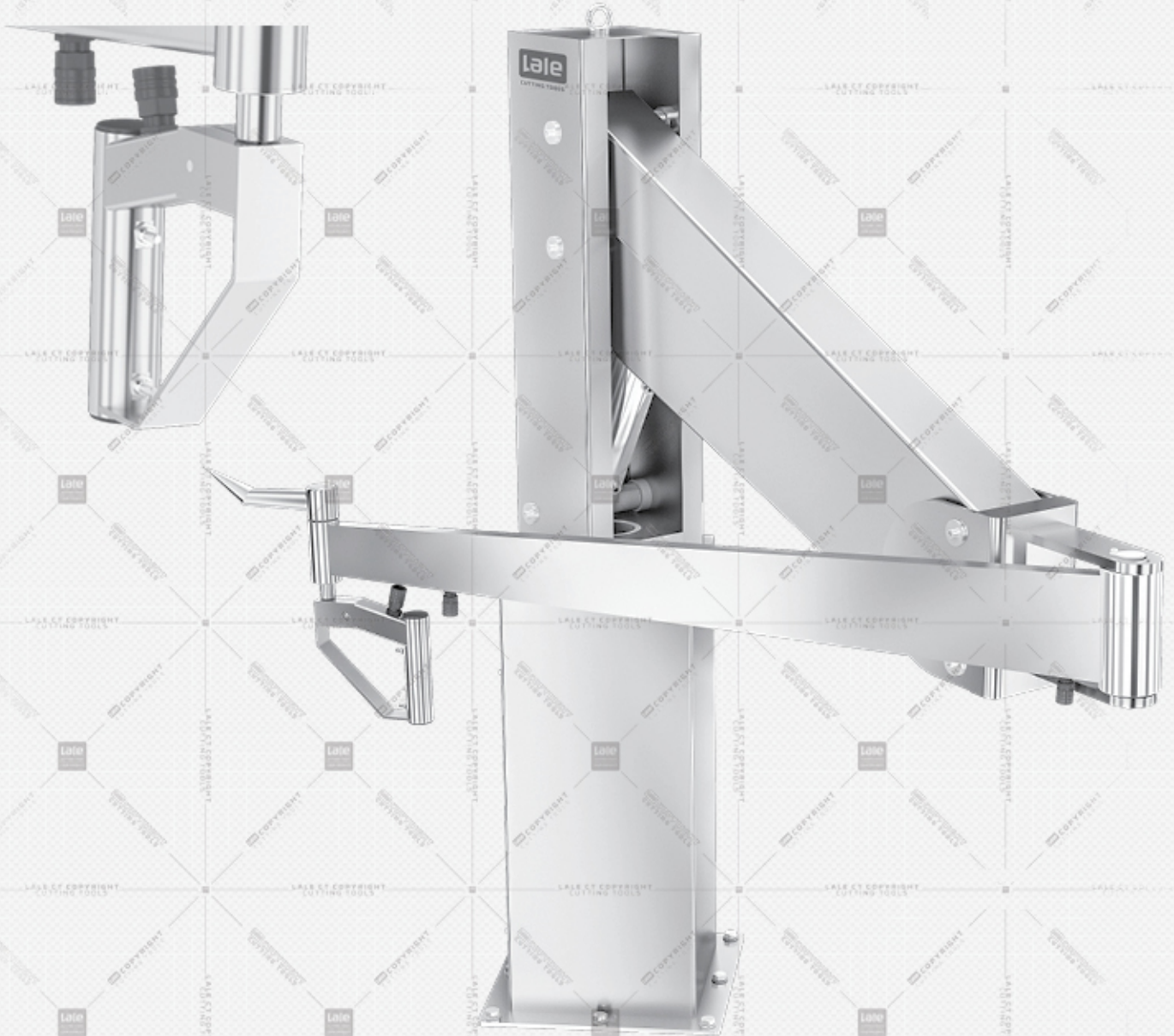


**Teknik Özellikler****Technical Properties****Especificaciones Técnicas**

Ağırlık Weight Peso	Maksimum Kanca Yüksekliği Maximum Hook Height Altura Máxima del Gancho	Minimum Kanca Yüksekliği Minimum Hook Height Altura Mínima del Gancho	Uzama Mesafesi Useful Travel Distancia de Alcance	Kolun Dönüş Kapasitesi Arm Rotation Rotación del Brazo
300 kg	2680 mm	820 mm	1860 mm	260°

Kafa Dönüş Kapasitesi Head Rotation Rotación de Cabeza	Gövde Dönüş Kapasitesi Total Useful Rotation Rotación Total Útil	Kancanın Yukarı Aşağı Hareket Hızı Hook Up and Down Speed Velocidad de Subida y Bajada de Gancho	Ağırlık Kaldırma Kapasitesi Useful Capacity Capacidad Útil
320°	350°	0.3 m/s	300 kg

Ekipman Sınıfı Equipment Class Clase de Equipo	Voltaj / Faz Voltage / Phase Voltaje / Fase	Güç Power Potencia
A3	380 V / 3	3 kw





**CUTTING TOOLS**



Saray Mah. Keresteciler San. Sit. 4. Cad. No: 49  
Kahramankazan / Ankara / TURKEY

**Sales Office: +90 312 815 13 28**

**Factory: +90 312 801 02 22**

[www.lalesaws.com](http://www.lalesaws.com)

[info@lalesaws.com](mailto:info@lalesaws.com)

LALE bir **CEMSAN** Markasıdır. Her Hakkı Saklıdır.